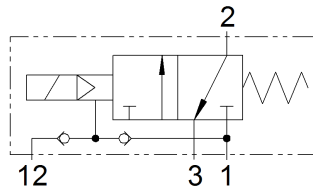


3/2-Wege Magnetventil

mit interner oder externer Steuerversorgung

Gruppe CP06

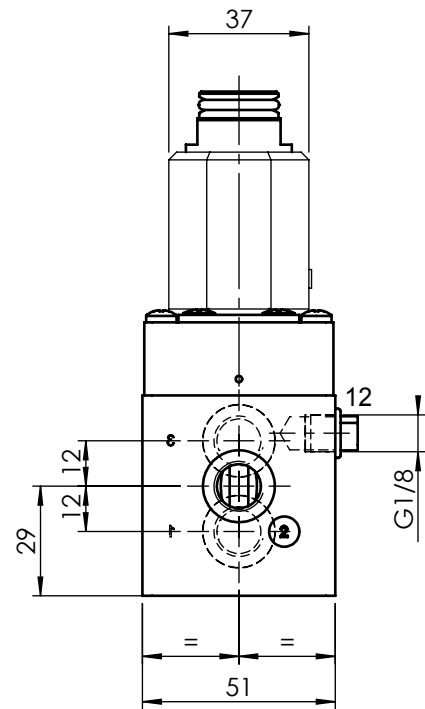
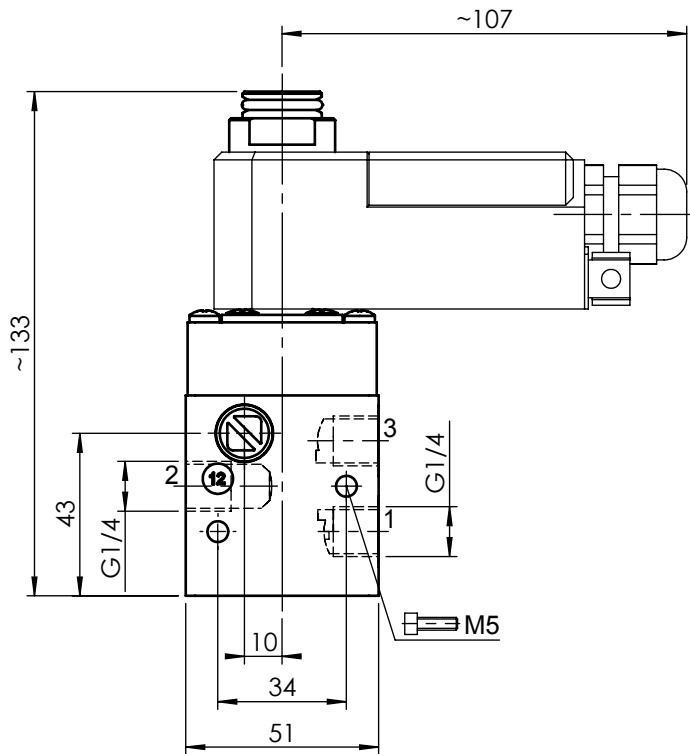
Symbol



Bemerkungen
- Spule 360° drehbar

Typ **CP 0632 CGK oH**

DN 6	Magnetteil 11	1.8 W	Handbetätigung keine
Funktion NC	gezeichnete Magnetspule 52, 53	Gewicht ohne Magnetspule 0.55 kg	

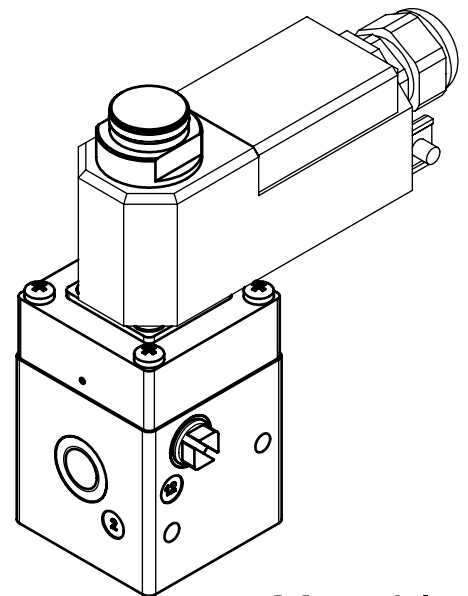


Anschlüsse:

- 1 = Zufluss
- 2 = Arbeitsleitung
- 3 = Abfluss
- 12 = Zufluss für externe Steuerluft

DN [mm]	Kv-Wert [m ³ /h]		Hauptdruck [bar] Anschluss 1	Steuerdruck [bar] Anschluss 12	Bem.
	Zufluss	Abfluss			
6	0,72	1,4	1 ... 8	-	1)
			0 ... 8	min. 2	2)

- 1) Für Auf / Zu-Armaturen
- 2) Für Regelarmaturen



Massblatt

3D ID: 145.554.00

Selektionsblatt		4-126.057.00		Revision	03	Gezeichnet	27.11.2002	ksb - Kuster Sold		
Zeichnungs-kategorie				Änderungs-Nr.	5053	Geprüft	27.08.1997	sr - Seitz		
Massstab	1:2			Geändert	17.09.2007	fir - Hediger		Format	Zeichnungs-/Artikel-Nummer	
Blatt	1	von	1	Datenpflege	06.01.1998	fir - Fischer		4	125.762.01	
									Sprache	de

Mass- und Konstruktionsänderung vorbehalten

Das Urheberrecht an dieser Zeichnung verbleibt unserer Firma

catm-ventil-mb-de