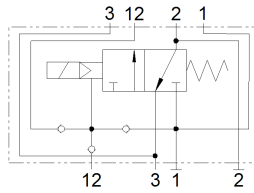


3/2-Wege MAGNETVENTIL

Fremd- und Eigenmedium vorgesteuert

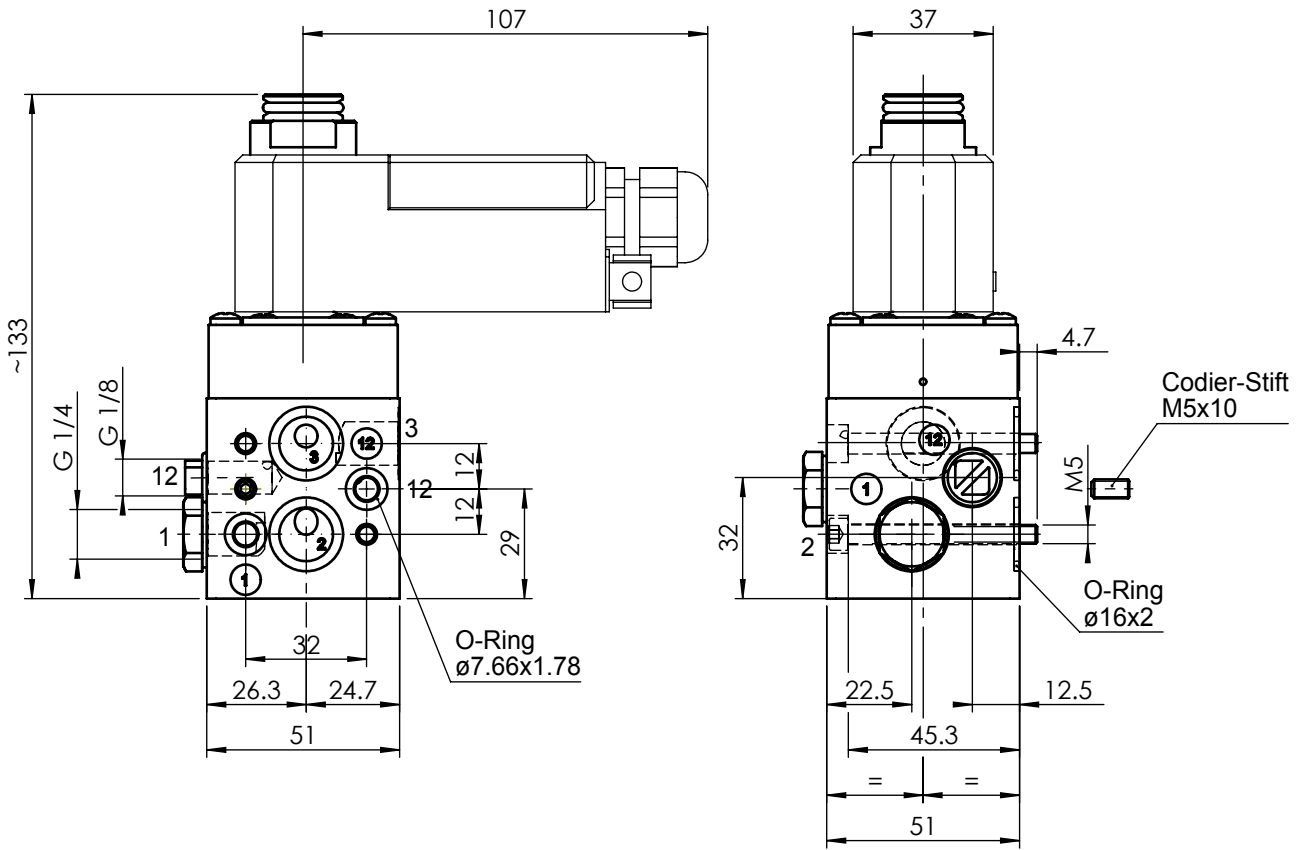
Gruppe CP06 Symbol



Bemerkungen
- inkl. Befestigungssatz
- Spule 360° drehbar
- mit NAMUR Anschluss

Typ **CP 0632 CPU oH**

DN 6	Magnetteil 11	1.8 W	Handbetätigung keine
Funktion NC	gezeichnete Magnetspule 52, 53	Gewicht ohne Magnetspule 0.55 kg	



DN [mm]	Kv-Wert Zufluss	Kv-Wert Abfluss	Hauptdruck [bar] Anschluss 1	Steuerdruck [bar] Anschluss 12	Bem.
6	0.5	0.65	1 ... 8	-	1)
			0 ... 8	min. 2	2)

Anschlüsse
1 = Zufluss
2 = Arbeitsleitung
3 = Abfluss
12 = Zufluss Fremdmedium

1) Für Auf / Zu- Armaturen
2) Für Regelarmaturen

Massblatt

3D ID: 145.384.00

Selektionsblatt	4-126.061.00	Revision	05	Gezeichnet	13.06.2002	scr - Schnetzer
Zeichnungs-kategorie		Änderungs-Nr.	5053	Geprüft	17.07.2002	sr - Seitz
Massstab	1:2	Geändert	17.09.2007	Format	Zeichnungs-/Artikel-Nummer	
Blatt	1	Datenpflege	17.07.2002	fir - Fischer	4	125.765.01
						Sprache de

Mass- und Konstruktionsänderung vorbehalten

Das Urheberrecht an dieser Zeichnung verbleibt unserer Firma

cafm-ventil-mb-de