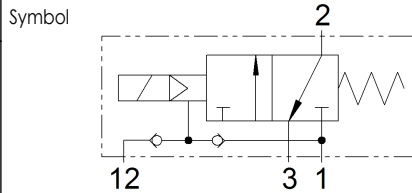


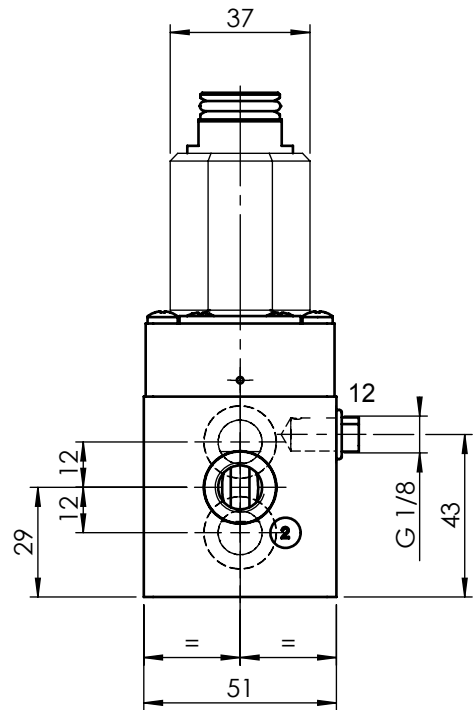
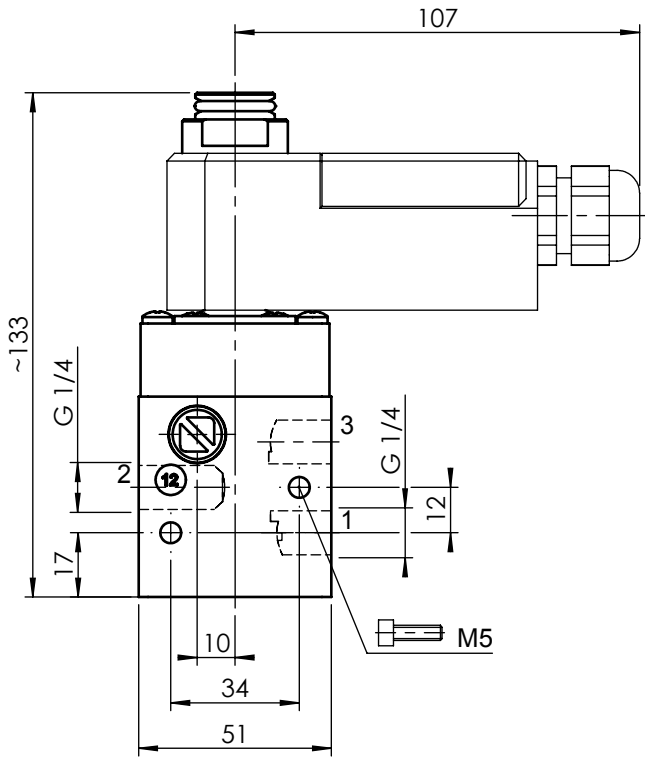
# 3/2-Wege MAGNETVENTIL

mit interner oder externer Steuerluftversorgung

|             |                      |
|-------------|----------------------|
| Gruppe      | CP06                 |
| Bemerkungen | - Spule 360° drehbar |



|          |                         |                          |                         |  |  |
|----------|-------------------------|--------------------------|-------------------------|--|--|
| Typ      |                         |                          | <b>CP 0632 CGK oH i</b> |  |  |
| DN       | Magnetteil              | Handbetätigung           |                         |  |  |
| 6        | 11 200 mW               | keine                    |                         |  |  |
| Funktion | gezeichnete Magnetspule | Gewicht ohne Magnetspule |                         |  |  |
| NC       | 11G52                   | 0.55 kg                  |                         |  |  |

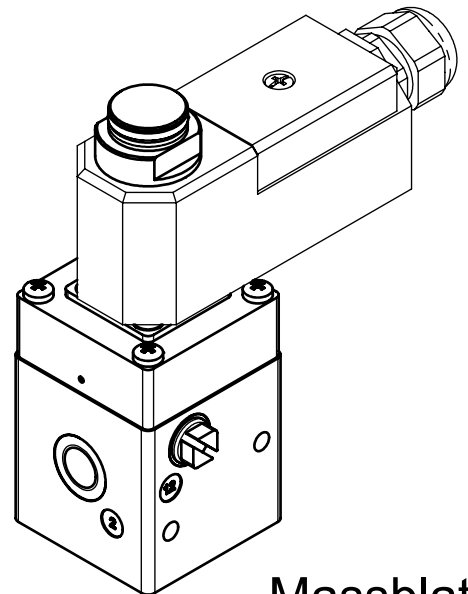


**Anschlüsse:**

- 1 = Zufluss
- 2 = Arbeitsleitung
- 3 = Abfluss
- 12 = Zufluss für externe Steuerluft

| DN [mm] | Kv-Wert [m3/h] |         | Hauptdruck [bar] Anschluss 1 | Steuerdruck [bar] Anschluss 12 | Bem. |
|---------|----------------|---------|------------------------------|--------------------------------|------|
|         | Zufluss        | Abfluss |                              |                                |      |
| 6       | 0,72           | 1,4     | 1 ... 8                      | -                              | 1)   |
|         |                |         | 0 ... 8                      | min. 2                         | 2)   |

1) Für Auf / Zu-Armaturen  
2) Für Regelarmaturen



**Massblatt**

3D ID: 145.555.00

Mass- und Konstruktionsänderung vorbehalten

Das Urheberrecht an dieser Zeichnung verbleibt unserer Firma

cafm-ventil-mb-de

|                  |              |               |            |               |   |                   |
|------------------|--------------|---------------|------------|---------------|---|-------------------|
| Selektionsblatt  | 4-126.057.00 | Revision      | 02         | Gezeichnet    | 29.11.2002  | ksb - Kuster Sold |
| Zeichnungsklasse |              | Änderungs-Nr. | 5053       | Geprüft       | 27.08.1997  | sr - Seitz        |
| Massstab         | 1:2          | Geändert      | 25.09.2007 | hep - Hediger | Format _____ Zeichnungs-/Artikel-Nummer _____ Sprache |                   |
| Blatt            | 1 von 1      | Datenpflege   | 06.01.1998 | fir - Fischer | 4 <b>150.771.01</b> de                                |                   |