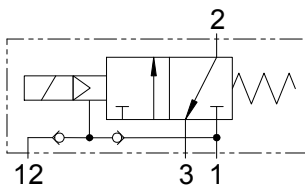


# 3/2-Wege Magnetventil

mit interner oder externer Steuerluftversorgung

Gruppe CP 12

Symbol

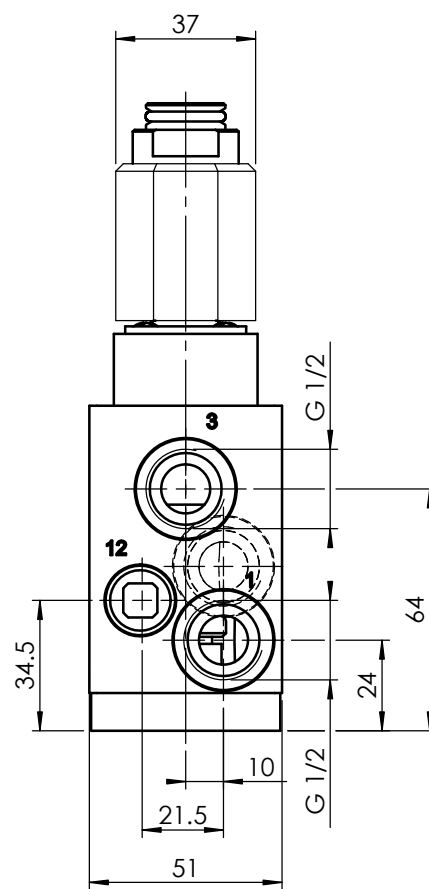
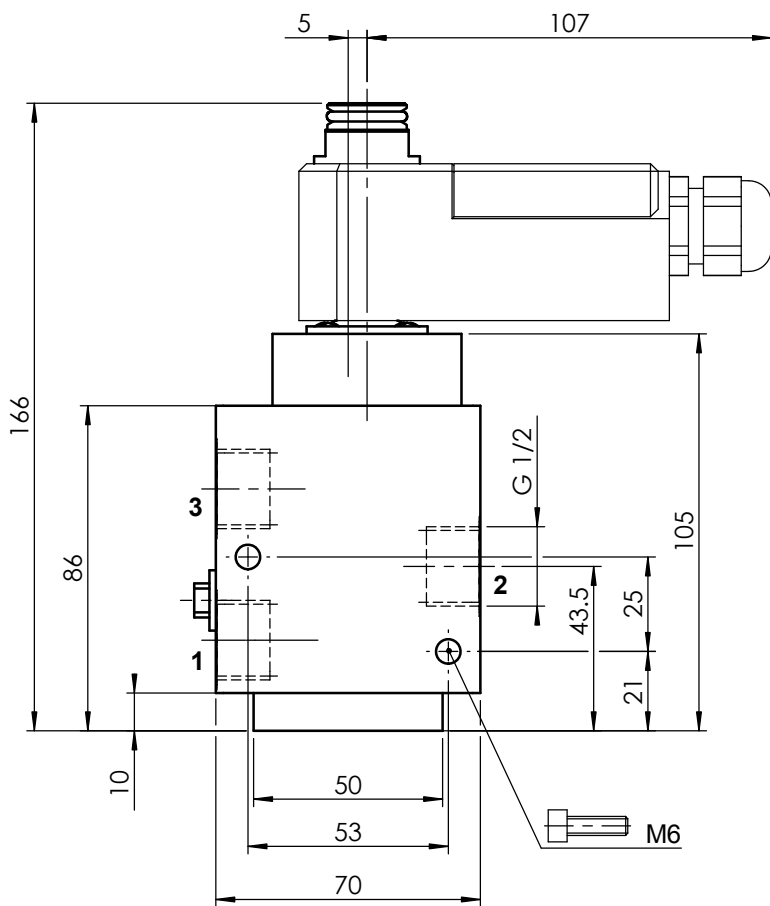


Bemerkungen  
- Spule um 360° drehbar

Typ **CP 1232 CGK oH i**

DN 12	Magnetteil 11	200mW	Handbetätigung keine
Funktion NC	gezeichnete Magnetspule 52	Gewicht ohne Magnetspule 0.88 kg	

Mass- und Konstruktionsänderung vorbehalten



DN [mm]		Kv-Wert [m3/h]		Hauptdruck [bar]	Steuerdruck [bar]	Bem.
Zufluss	Abfluss	Zufluss	Abfluss	Anschluss 1	Anschluss 12	
12	12	2.4	3.3	2 ... 8	-	1)
				0 ... 8	min. 2	2)

**Anschlüsse:**

- 1 = Zufluss
- 2 = Arbeitsleitung
- 3 = Abfluss
- 12 = Zufluss Fremdmedium

- 1) Für Auf / Zu- Armaturen
- 2) Für Regelarmaturen

## Massblatt

3D ID: 162.821.00

Das Urheberrecht an dieser Zeichnung verbleibt unserer Firma

easr-ventil-mb-de

Selektionsblatt	4-125.879.00		Revision	02		Gezeichnet	11.05.2004	prm - Presente
Zeichnungsklasse			Änderungs-Nr.	OHNE		Geprüft	11.05.2004	ror - Röllli
Massstab	1:2		Geändert	28.06.2005	hep - Hediger	Format	Zeichnungs-/Artikel-Nummer	
Blatt	1	von 1	Datenpflege	11.05.2004	fir - Fischer	<b>4 162.822.01</b>		Sprache de