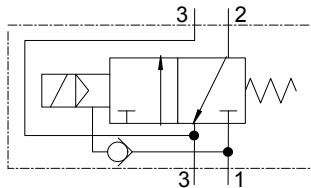


3/2-Wege Magnetventil

mit interner Steuerluftversorgung

Gruppe CP 12

Symbol



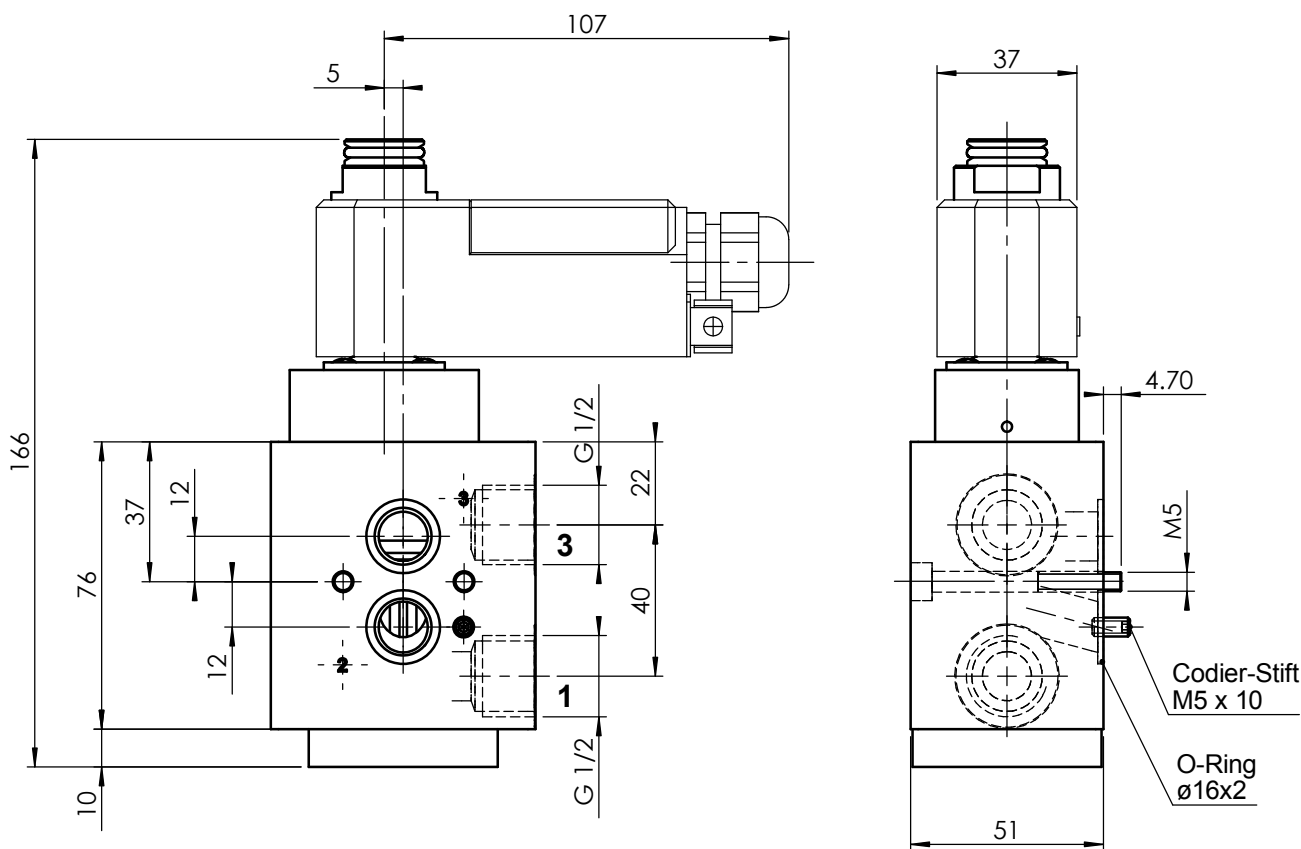
Typ

CP 1232 CNE oH

Bemerkungen

- mit Namuranschluss
- inkl. Befestigungs-Satz
- Spule um 360° drehbar

DN 12	Magnetteil 11 1.8W	Handbetätigung keine
Funktion NC	gezeichnete Magnetspule 52, 53	Gewicht ohne Magnetspule 0.88kg



DN [mm]		Kv-Wert [m ³ /h]		Druckgase [bar]
Zufluss	Abfluss	Zufluss	Abfluss	
12	12	2.4	3.3	2 ... 8

Anschlüsse:

- 1 = Zufluss G 1/2
- 2 = Arbeitsleitung NAMUR
- 3 = Federraum belüftung für einfachwirkende Schwenkantriebe
- 3 = Abfluss G 1/2

Massblatt

3D ID: 162.589.00

Selektionsblatt	4-126.427.00	Revision	04	Gezeichnet	06.05.2004	prm - Presente	
Zeichnungs-kategorie		Änderungs-Nr.	4764	Geprüft	06.05.2004	ror - Röllli	
Massstab	1:2	Geändert	17.02.2006	Format	Zeichnungs-/Artikel-Nummer		
Blatt	1 von 1	Datenpflege	06.05.2004	fir - Fischer	4	126.428.01	
						Sprache	de

Mas- und Konstruktionsänderung vorbehalten

Das Urheberrecht an dieser Zeichnung verbleibt unserer Firma

easem-ventilfab.de