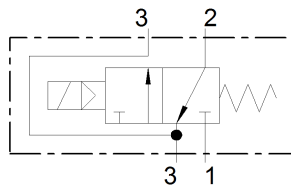


3/2-Wege MAGNETVENTIL

Eigenmedium vorgesteuert

Gruppe CP 06

Symbol



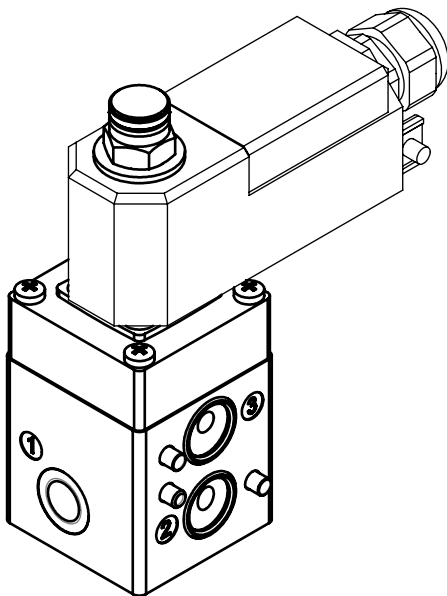
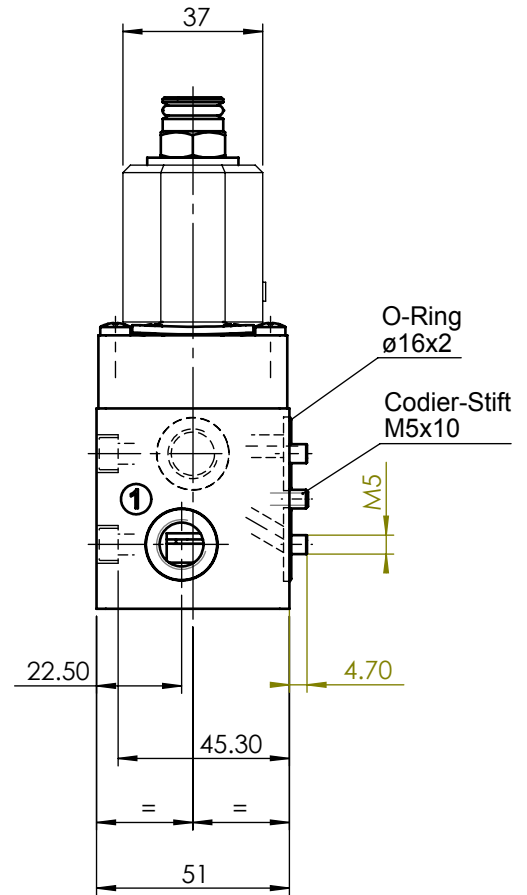
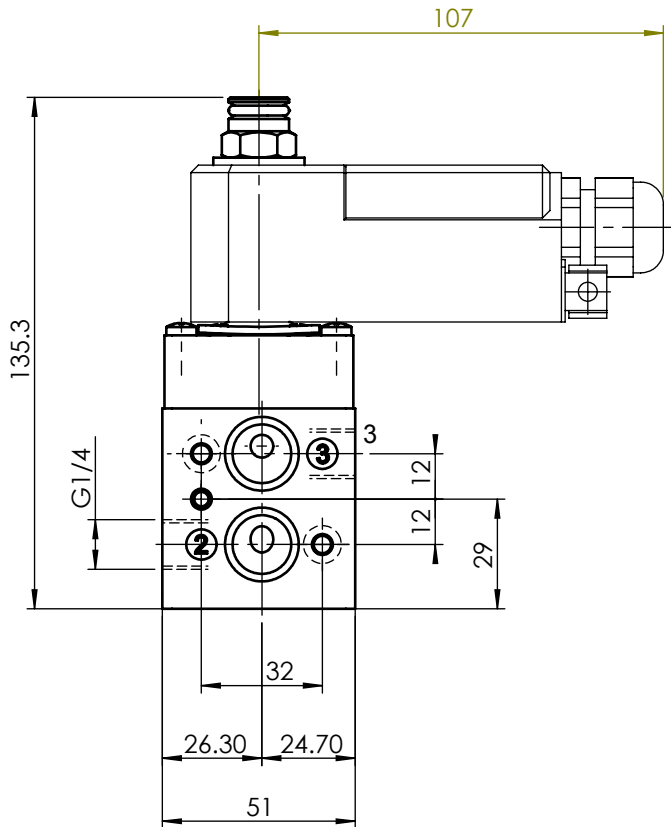
Typ

CP 0632 CNX oH

Bemerkungen

- mit NAMUR-Anschluss
- inkl. Befestigungs-Satz
- Spule 360° drehbar

DN 6	Magnetteil 11 1.8W	Handbetätigung keine
Funktion NC	gezeichnete Magnetspule 52, 53	Gewicht ohne Magnetspule 0.55kg



Anschlüsse:

- 1 = Zufluss
- 2 = Arbeitsleitung
- 3 = Abfluss

DN [mm]	Kv-Wert Zufluss	[m ³ /h] Abfluss	Druckgase [bar]
6	0.5	0.8	1 ... 8

Massblatt

3D ID: 143.695.00

Selektionsblatt	4-127.869.00	Revision	01	Gezeichnet	02.04.2002	gs - Gfeller
Zeichnungs-kategorie		Änderungs-Nr.	OHNE	Geprüft	02.05.2002	rr - Röllli
Massstab	1:2	Geändert	03.05.2002	gs - Gfeller	Format <u> </u> Zeichnungs-/Artikel-Nummer <u> </u> Sprache <u> </u>	
Blatt	1 von 1	Datenpflege	02.05.2002	fi - Fischer	4 128.133.01 de	

Mass- und Konstruktionsänderung vorbehalten

Das Urheberrecht an dieser Zeichnung verbleibt unserer Firma

cafm-ventil-mb-de