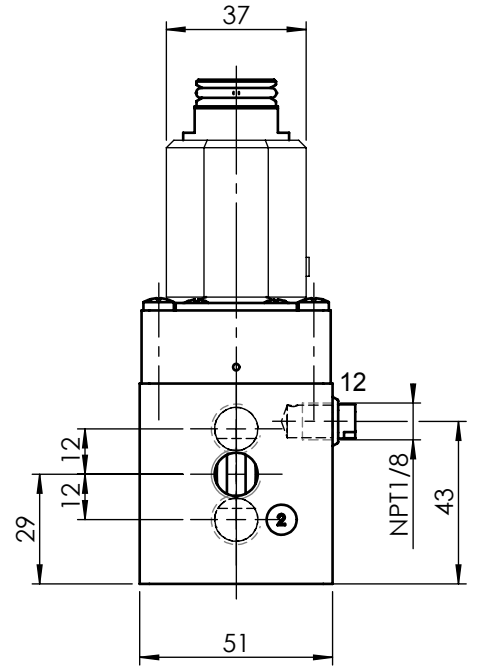
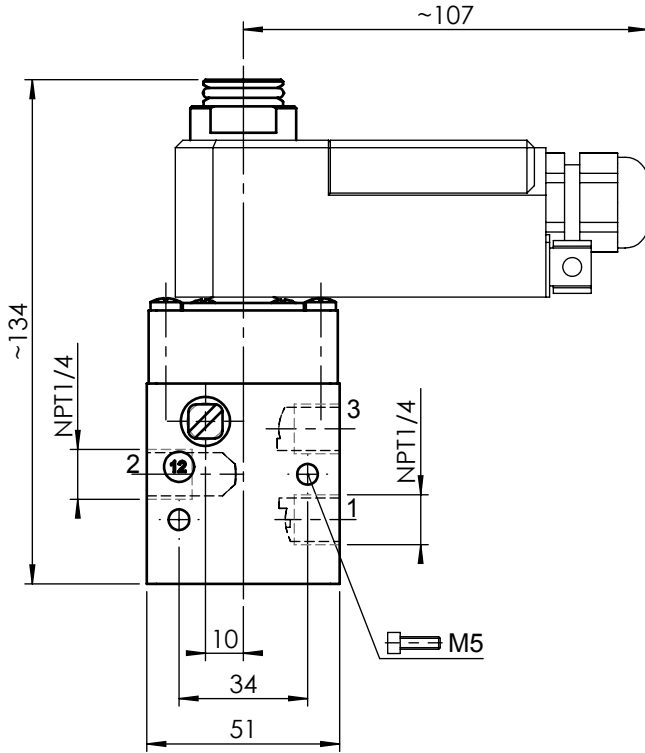


3/2-Wege MAGNETVENTIL

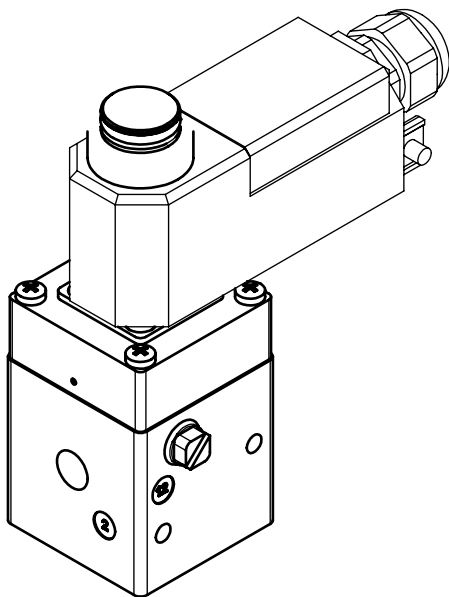
mit interner oder externer Steuerluftversorgung

Gruppe	CP 06	Symbol		Typ	CP 0632 CTK oH i		
Bemerkungen	Spule 360° drehbar			DN	Magnetteil	Handbetätigung	
				6	11 200mW	keine	
				Funktion	gezeichnete Magnetspule	Gewicht ohne Magnetspule	
				NC	52	0.55 kg	



Mass- und Konstruktionsänderung vorbehalten

Das Urheberrecht an dieser Zeichnung verbleibt unserer Firma



Anschlüsse:

- 1 = Zufluss
- 2 = Arbeitsleitung
- 3 = Abfluss
- 12 = Zufluss für externe Steuerluft

DN [mm]	Kv-Wert [m³/h]		Hauptdruck [bar] Anschluss 1	Steuerdruck [bar] Anschluss 12	Bem.
	Zufluss	Abfluss			
6	0,72	1,4	1 ... 8	-	1)
			0 ... 8	min. 2	2)

- 1) Für Auf / Zu-Armaturen
- 2) Für Regelarmaturen

Massblatt

3D ID: 157.628.00

Selektionsblatt	4-128 558 00	Revision	00	Gezeichnet	10.11.2003	hep - Hediger
Zeichungsklasse		Änderungs-Nr.		Geprüft	10.11.2003	ror - Rölli
Massstab	1:2		Geändert	12.11.2003	hep - Hediger	Format
Blatt	von	1	Datenpflege	10.11.2003	fir - Fischer	Zeichnungs-/Artikel-Nummer
						4
						157.623.01
						Sprache
						de