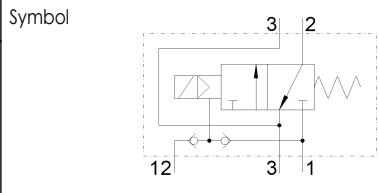


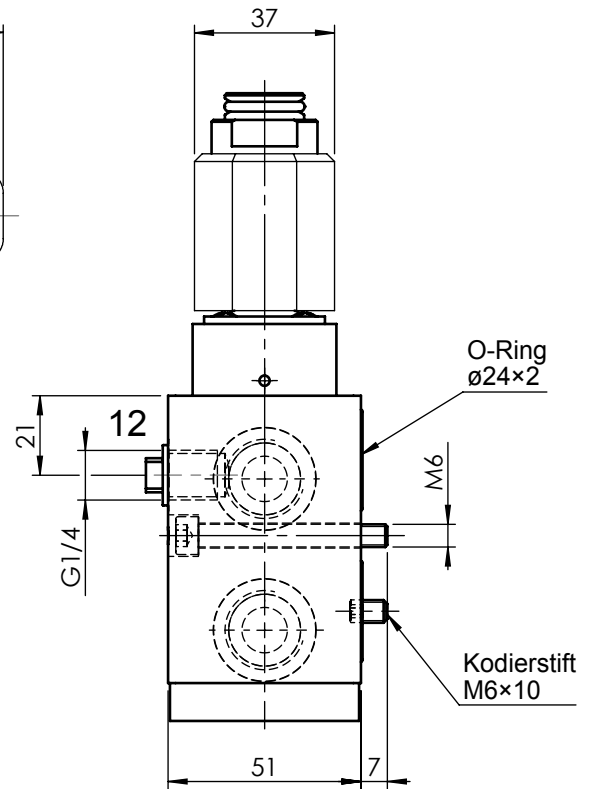
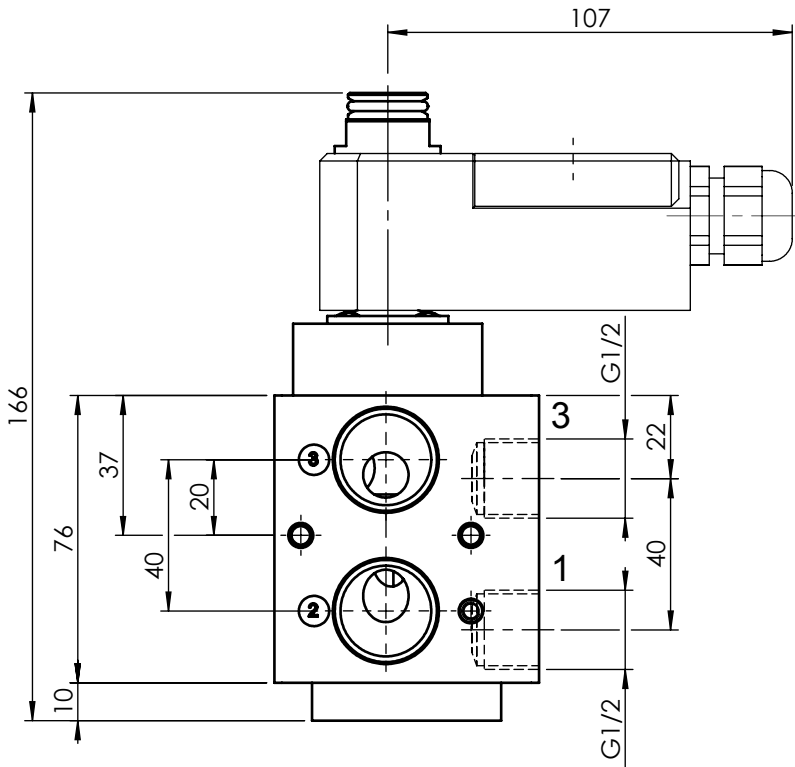
3/2-Wege Magnetventil

mit interner oder externer Steuerluftversorgung

Gruppe CP12
Bemerkungen
- mit Anschluss gemäss VDI/VDE 3845 - G1/2
- inkl. Befestigungs Satz
- Spule um 360° drehbar



Typ CP 1232 CXK oH i		
DN 12	Magnetteil 11	Handbetätigung ohne
Funktion NC	gezeichnete Magnetspule 52	Gewicht ohne Magnetspule 0.90 kg

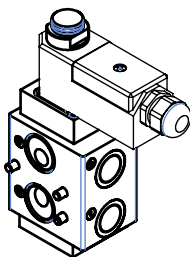


DN [mm]		Kv-Wert [m3/h]		Hauptdruck [bar] Anschluss 1	Steuerdruck [bar] Anschluss 12	Bem.
Zufluss	Abfluss	Zufluss	Abfluss			
12	12	2.4	3.3	2 ... 8	-	1)
				0 ... 8	min. 2	2)

- Anschlüsse:**
- 1 = Zufluss G 1/2
 - 2 = Arbeitsleitung NAMUR
 - 3 = Federraumbelüftung für einfachwirkende Schwenk-antriebe
 - 3 = Abfluss G 1/2
 - 12 = Zufluss Fremdmedium

1) Für Auf / Zu- Armaturen
2) Für Regelarmaturen

1:5



Massblatt

3D ID: 233.173.00

Selektionsblatt	4-128.830.00	Revision	00	Gezeichnet	27.01.2011	beg - Bertschinger
Zeichnungsklasse		Änderungs-Nr.		Geprüft	06.07.2012	ror - Rölli
Massstab	1:2	Geändert	10.07.2012	hep - Hediger	Format <u> </u> Zeichnungs-/Artikel-Nummer <u> </u> Sprache <u> </u>	
Blatt	1 von 1	Datenpflege	06.07.2012	fir - Fischer	4	233.184.01
						de

Mass- und Konstruktionsänderung vorbehalten

Das Urheberrecht an dieser Zeichnung verbleibt unserer Firma

eafm-ventil-mb-de