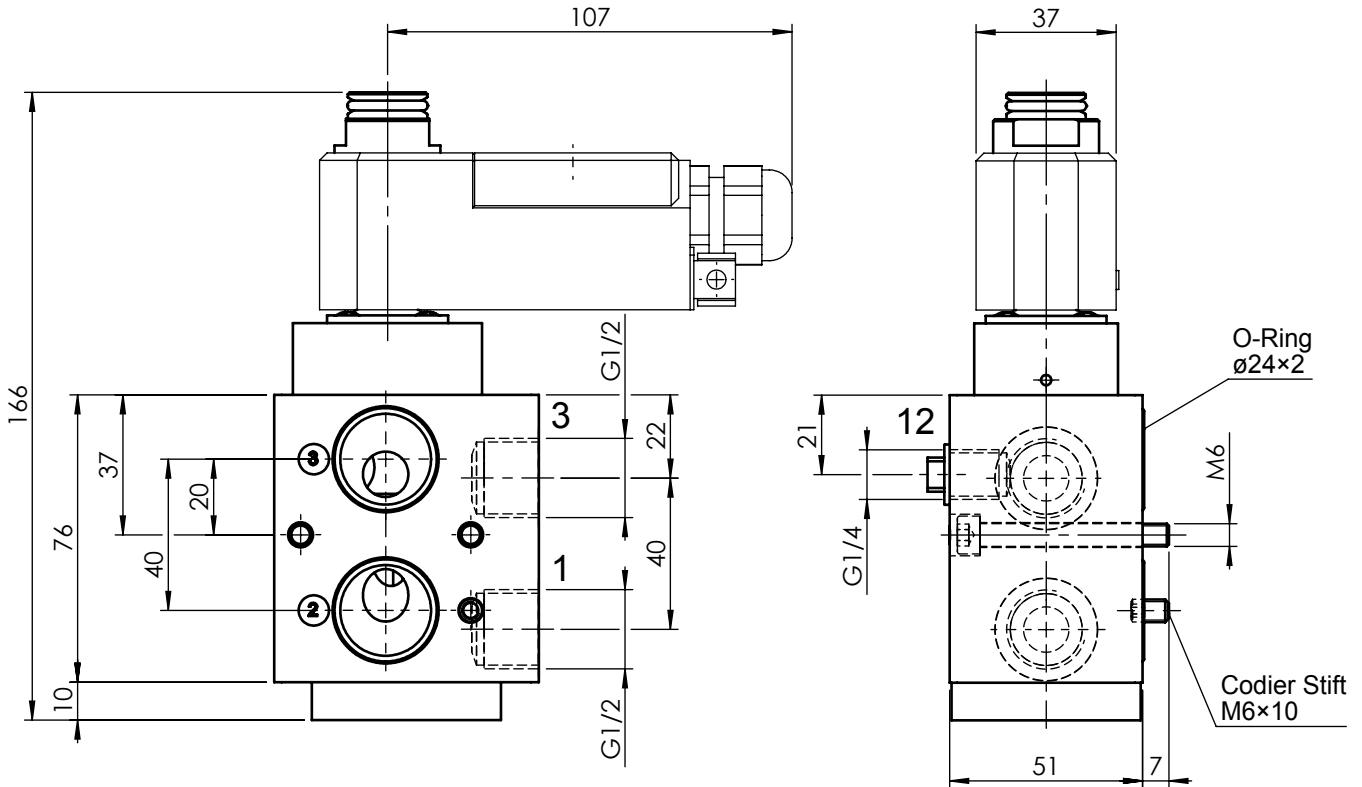


# 3/2-Wege Magnetventil

mit interner oder externer Steuerluftversorgung

Gruppe	CP12	Symbol			
Bemerkungen		Typ <b>CP 1232 CXK oH</b>			
- mit Anschluss gemäss VDI/VDE 3845 - G1/2 - inkl. Befestigungs Satz - Spule um 360° drehbar		DN	Magnetteil	Handbetätigung ohne	
		12	11		
		Funktion	gezeichnete Magnetspule	Gewicht ohne Magnetspule	
		NC	52, 53	0.90 kg	

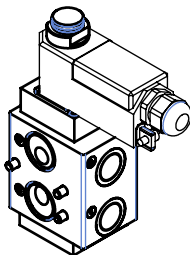


DN [mm]		Kv-Wert [m3/h]		Hauptdruck [bar]	Steuerdruck [bar]	Bem.
Zufluss	Abfluss	Zufluss	Abfluss	Anschluss 1	Anschluss 12	
12	12	2.4	3.3	2 ... 8	-	1)
				0 ... 8	min. 2	2)

- Anschlüsse:**
- 1 = Zufluss G 1/2
  - 2 = Arbeitsleitung NAMUR
  - 3 = Federraumbelüftung für einwirkende Schwenk-antriebe
  - 3 = Abfluss G 1/2
  - 12 = Zufluss Fremdmedium

1) Für Auf / Zu- Armaturen  
2) Für Regelarmaturen

1:5



## Massblatt

3D ID: 241.293.00

Selektionsblatt		4-128.830.00		Revision	00		Gezeichnet	07.11.2011	beg - Bertschinger	
Zeichnungsklasse				Änderungs-Nr.			Geprüft	06.07.2012	ror - Röllli	
Massstab	1:2			Geändert	10.07.2012	hep - Hediger	Format	Zeichnungs-/Artikel-Nummer		Sprache
Blatt	1	von	1	Datenpflege	06.07.2012	fir - Fischer	<b>4 241.295.01</b>		de	

Mass- und Konstruktionsänderung vorbehalten

Das Urheberrecht an dieser Zeichnung verbleibt unserer Firma

eafm-ventil-mb-de