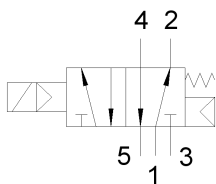


# 5/2-Wege Magnetventil

Eigenmedium vorgesteuert

Gruppe CP06

Symbol



Typ

**CP 0652 -GE oH**

Bemerkungen

- Spule um 360° drehbar

DN

6

Magnetteil

11

Handbetätigung

ohne

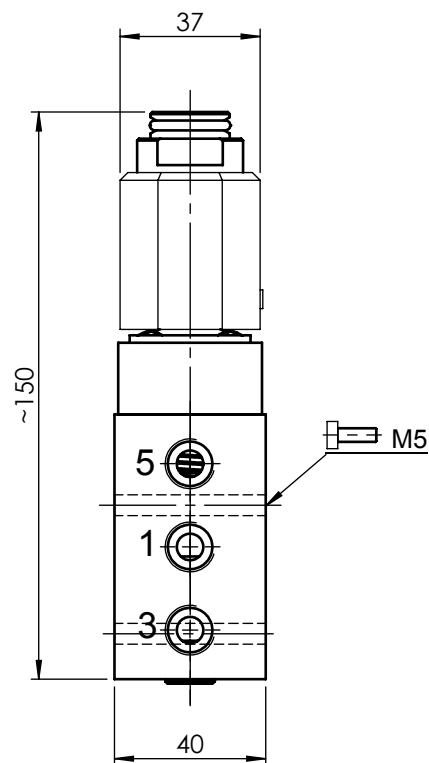
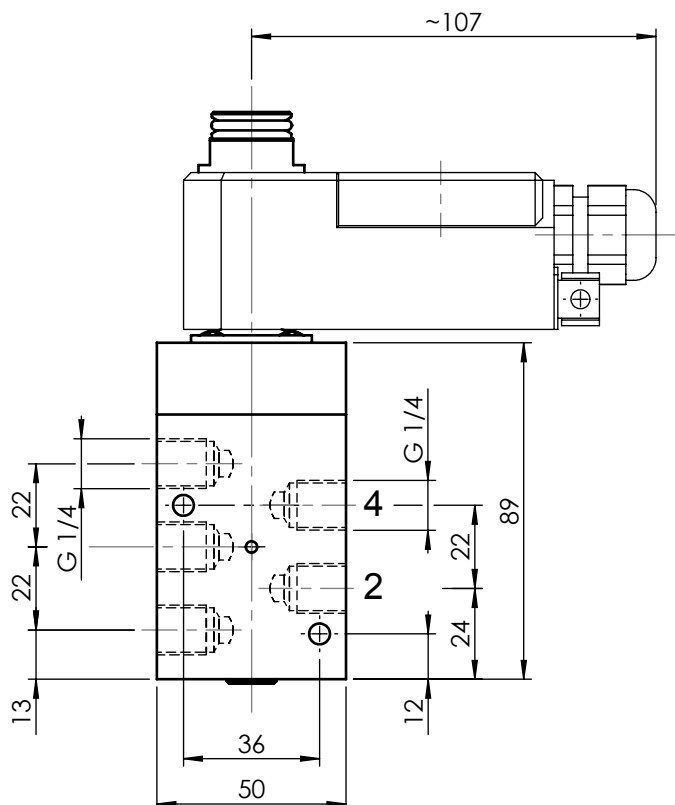
Funktion

gezeichnete Magnetspule

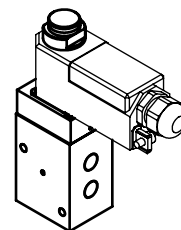
52, 53

Gewicht ohne Magnetspule

0.52 kg



1:5



**Massblatt**

3D ID: 242.976.00

DN [mm]	Kv [m <sup>3</sup> /h]	Druck [MPa]
6	1.08	0.25 ... 0.8

**Anschlüsse:**

- 1 = Zufluss: G 1/4
- 2 = Arbeitsleitung: G 1/4
- 3 = Abfluss: G 1/4
- 4 = Arbeitsleitung: G 1/4
- 5 = Abfluss: G 1/4

Mass- und Konstruktionsänderung vorbehalten

Das Urheberrecht an dieser Zeichnung verbleibt unserer Firma

cafm-ventil-mb-de

Selektionsblatt	4-126.108.00	Revision	00	Gezeichnet	02.02.2012	kuc - Kündig
Zeichnungsklasse	G-Ex	Änderungs-Nr.		Geprüft	02.02.2012	beg - Bertschinger
Massstab	1:2	Geändert	19.04.2012	him - Hitz	Format <u>                    </u> Zeichnungs-/Artikel-Nummer <u>                    </u> Sprache <u>                    </u>	
Blatt	1 von 1	Datenpflege	02.02.2012	fir - Fischer	<b>4</b>	<b>242.977.01</b>
						de