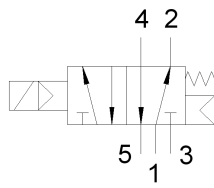


5/2-Wege Magnetventil

Eigenmedium vorgesteuert

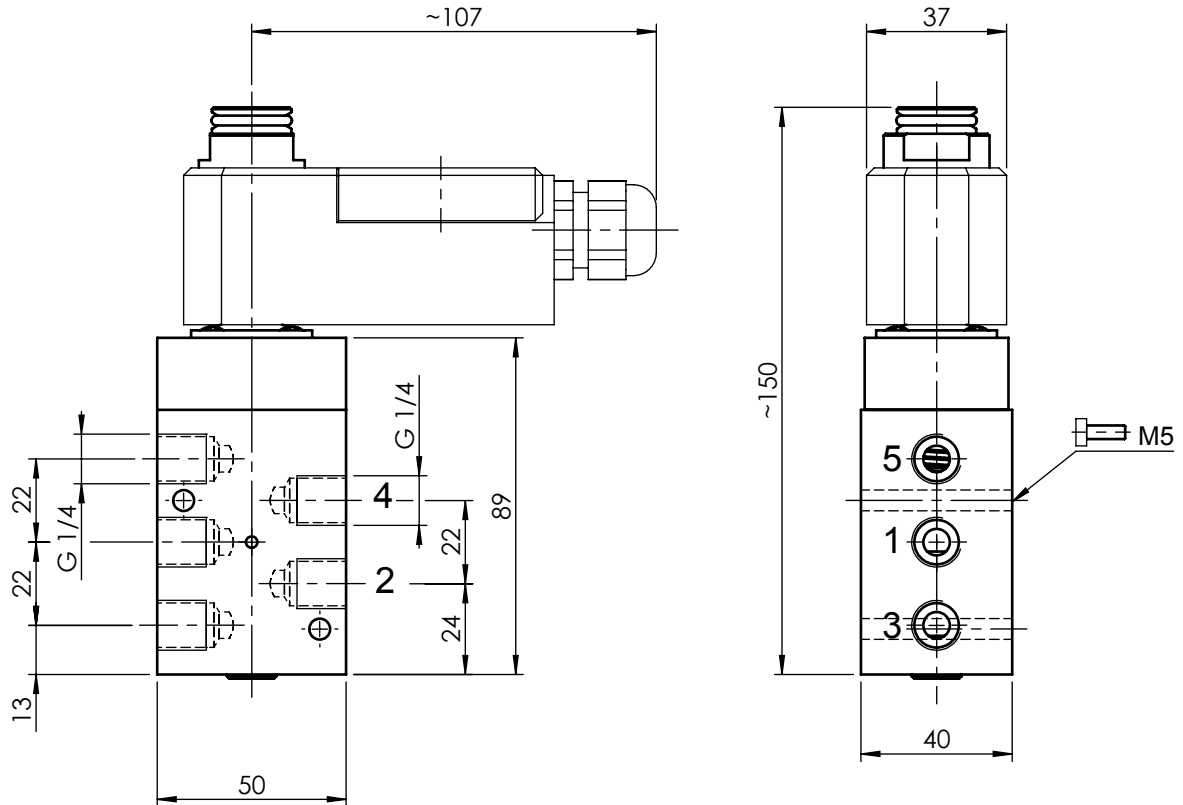
Gruppe CP06
Bemerkungen
- Spule um 360° drehbar

Symbol



Typ CP 0652 -GE oH i

DN 6	Magnetteil 11	Handbetätigung ohne
Funktion	gezeichnete Magnetspule 52, 53	Gewicht ohne Magnetspule 0.52 kg



Mas- und Konstruktionsänderung vorbehalten

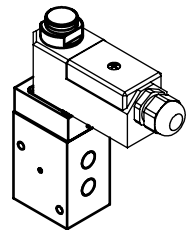
Das Urheberrecht an dieser Zeichnung verbleibt unserer Firma

DN [mm]	Kv [m ³ /h]	Druck [MPa]
6	1.08	0.25 ... 0.8

Anschlüsse:

- 1 = Zufluss: G 1/4
- 2 = Arbeitsleitung: G 1/4
- 3 = Abfluss: G 1/4
- 4 = Arbeitsleitung: G 1/4
- 5 = Abfluss: G 1/4

1:5



Massblatt

3D ID: 243.020.00

Selektionsblatt	4-126.108.00	Revision	00	Gezeichnet	03.02.2012	kuc - Kündig
Zeichnungs-kategorie	G-Ex	Änderungs-Nr.		Geprüft	03.02.2012	beg - Bertschinger
Massstab	1:2	Geändert	19.04.2012	him - Hitz	Format <u> </u> Zeichnungs-/Artikel-Nummer <u> </u> Sprache <u> </u>	
Blatt	1 von 1	Datenpflege	03.02.2012	fir - Fischer	4 243.021.01 de	

cafm-ventil-mb-de