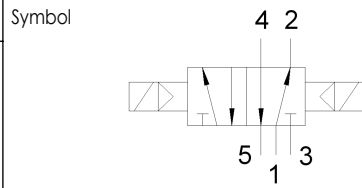


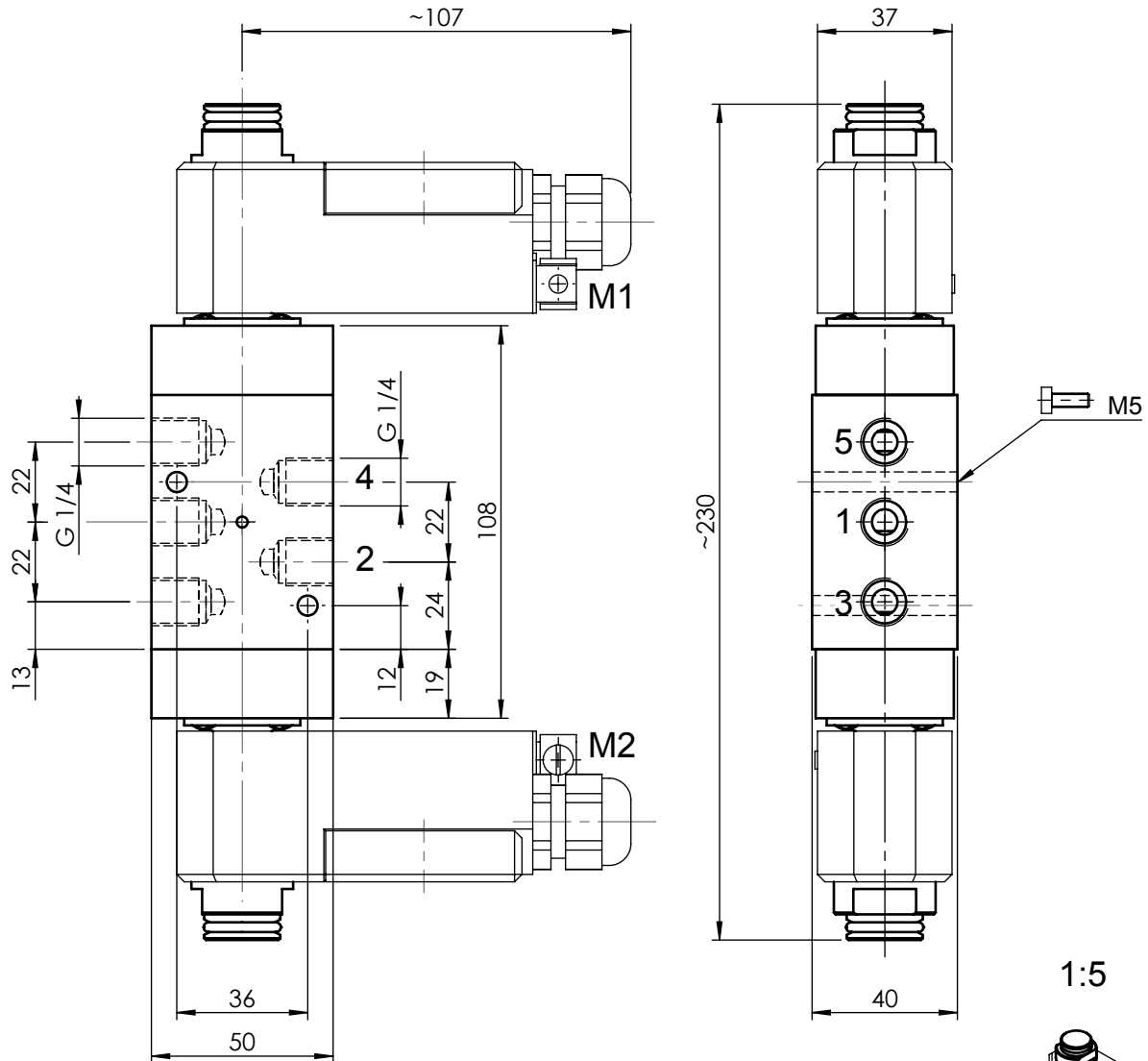
# 5/2-Wege Magnetventil

Eigenmedium vorgesteuert

Gruppe CP06  
Bemerkungen  
- Spule um 360° drehbar



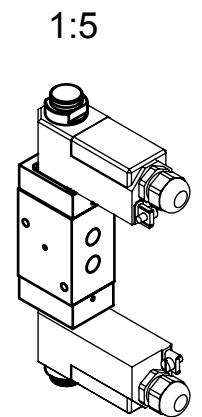
Typ <b>CP 0652 BGE oH</b>		
DN <b>6</b>	Magnetteil <b>11</b>	Handbetätigung <b>ohne</b>
Funktion <b>Bistabil</b>	gezeichnete Magnetspule <b>52, 53</b>	Gewicht ohne Magnetspule <b>0.79 kg</b>



DN [mm]	Kv [m³/h]	Druck [MPa]
6	1.08	0.25 ... 0.8

**Anschlüsse:**

- 1 = Zufluss: G 1/4
- 2 = Arbeitsleitung: G 1/4
- 3 = Abfluss: G 1/4
- 4 = Arbeitsleitung: G 1/4
- 5 = Abfluss: G 1/4



**Massblatt**

3D ID: 243.153.00

Mass- und Konstruktionsänderung vorbehalten

Das Urheberrecht an dieser Zeichnung verbleibt unserer Firma

cafm-ventil-mb-de

Selektionsblatt	4-126.116.00	Revision	00	Gezeichnet	13.02.2012	gsc - Gsell
Zeichungsklasse	G-Ex	Änderungs-Nr.		Geprüft	13.02.2012	ror - Röllli
Massstab	1:2	Geändert	19.04.2012	him - Hitz	Format <u>                    </u> Zeichnungs-/Artikel-Nummer <u>                    </u> Sprache <u>                    </u>	
Blatt	1 von 1	Datenpflege	13.02.2012	fir - Fischer	<b>4 243.154.01</b> de	