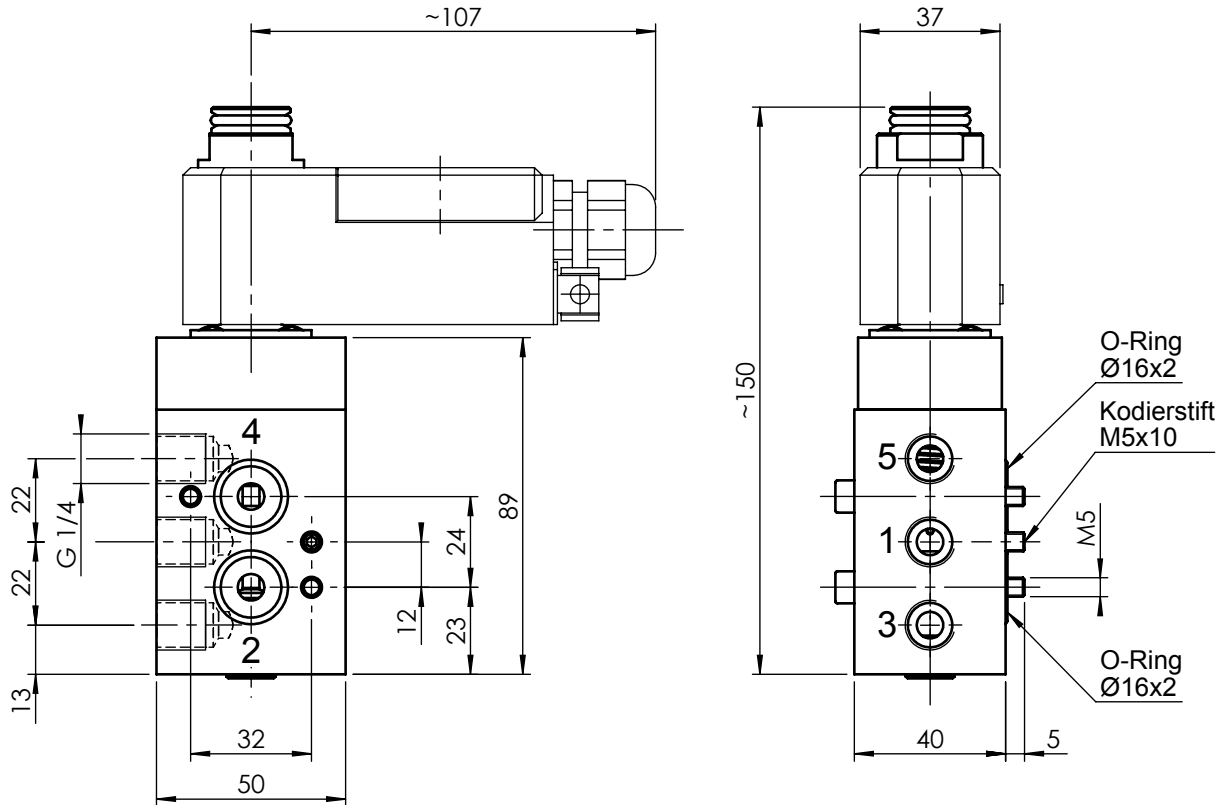


# 5/2-Wege Magnetventil

Eigenmedium vorgesteuert

Gruppe	CP06	Symbol			
Bemerkungen		Typ <b>CP 0652 -NE oH</b>			
- mit Namur-Anschluss - inkl. Befestigungs-Satz - Spule um 360° drehbar		DN	Magnetteil	Handbetätigung	
		6	11	ohne	
		Funktion	gezeichnete Magnetspule	Gewicht ohne Magnetspule	
			52, 53	0.52 kg	



Mass- und Konstruktionsänderung vorbehalten

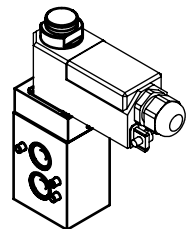
Das Urheberrecht an dieser Zeichnung verbleibt unserer Firma

DN [mm]	Kv [m <sup>3</sup> /h]	Druck [MPa]
6	1.08	0.25 ... 0.8

**Anschlüsse:**

- 1 = Zufluss: G 1/4
- 2 = Arbeitsleitung: Namur
- 3 = Abfluss: G 1/4
- 4 = Arbeitsleitung: Namur
- 5 = Abfluss: G 1/4

1:5



**Massblatt**

3D ID: 244.159.00

Selektionsblatt		4-126.179.00		Revision	00		Gezeichnet	28.03.2012	him - Hitz	
Zeichnungsklasse		G-Ex		Änderungs-Nr.			Geprüft	28.03.2012	ror - Röllli	
Massstab	1:2			Geändert	19.04.2012	him - Hitz	Format	Zeichnungs-/Artikel-Nummer		Sprache
Blatt	1	von	1	Datenpflege	28.03.2012	fir - Fischer	<b>4 244.160.01</b>		de	