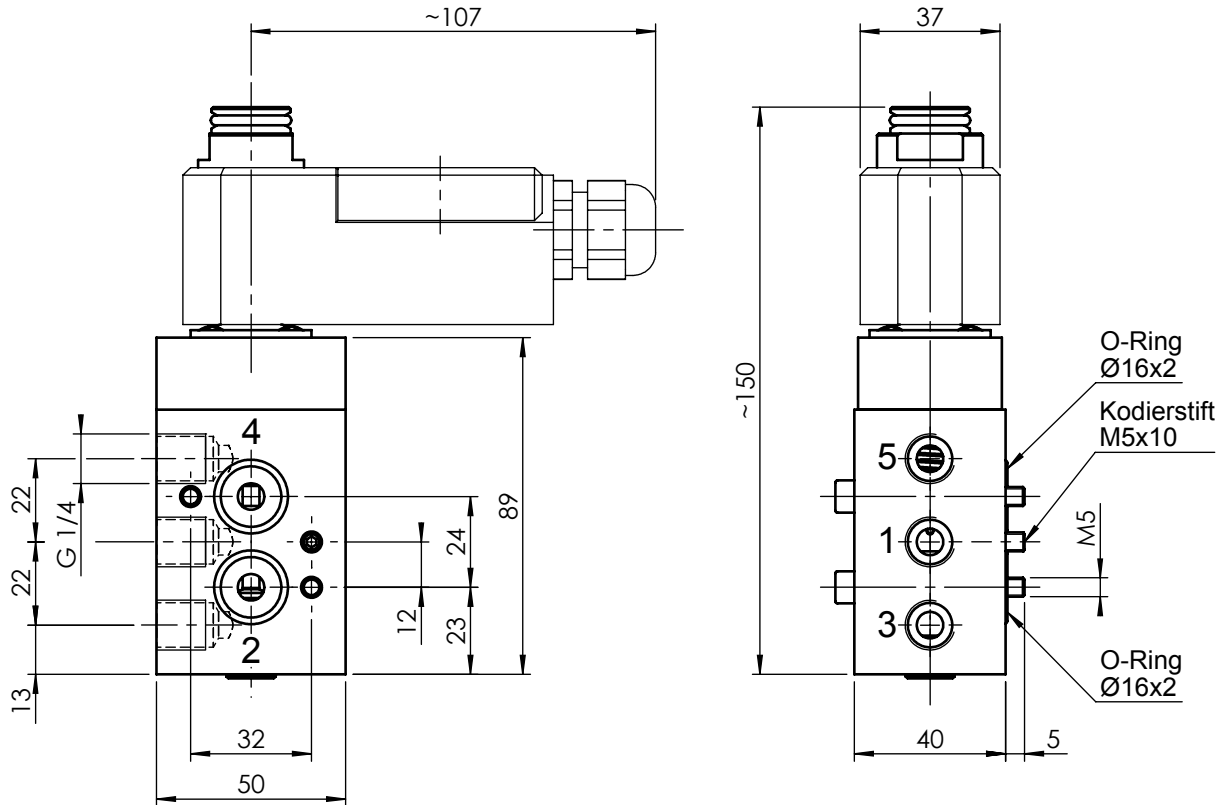


5/2-Wege Magnetventil

Eigenmedium vorgesteuert

Gruppe	CP06	Symbol				Typ	CP 0652 -NE oH i		
Bemerkungen		<ul style="list-style-type: none"> - mit Namur-Anschluss - inkl. Befestigungs-Satz - Spule um 360° drehbar 					DN	Magnetteil	Handbetätigung
							6	11	ohne
							Funktion	gezeichnete Magnetspule	Gewicht ohne Magnetspule
								52, 53	0.52 kg

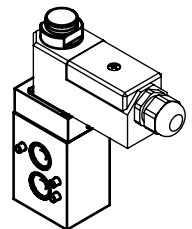


DN [mm]	Kv [m ³ /h]	Druck [MPa]
6	1.08	0.25 ... 0.8

Anschlüsse:

- 1 = Zufluss: G 1/4
- 2 = Arbeitsleitung: Namur
- 3 = Abfluss: G 1/4
- 4 = Arbeitsleitung: Namur
- 5 = Abfluss: G 1/4

1:5



Massblatt

3D ID: 244.149.00

Mass- und Konstruktionsänderung vorbehalten

Das Urheberrecht an dieser Zeichnung verbleibt unserer Firma

cafm-ventil-nb-de

Selektionsblatt	4-126.179.00	Revision	00	Gezeichnet	28.03.2012	him - Hitz
Zeichnungsklasse	G-Ex	Änderungs-Nr.		Geprüft	28.03.2012	ror - Röllli
Massstab	1:2	Geändert	19.04.2012	him - Hitz	Format	Zeichnungs-/Artikel-Nummer
Blatt	1 von 1	Datenpflege	28.03.2012	fir - Fischer	4	244.151.01
						Sprache
						de