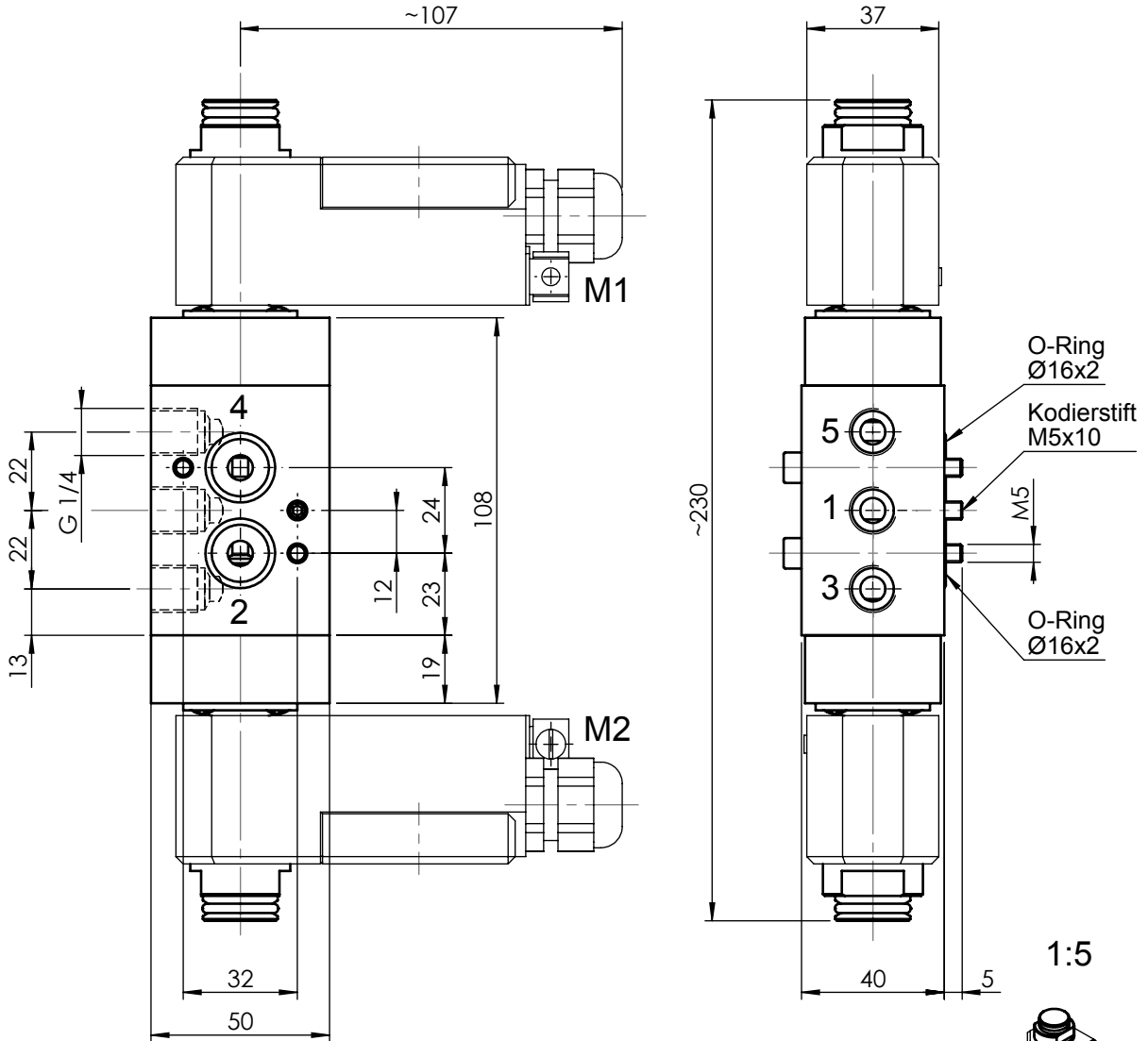


5/2-Wege Magnetventil

Eigenmedium vorgesteuert

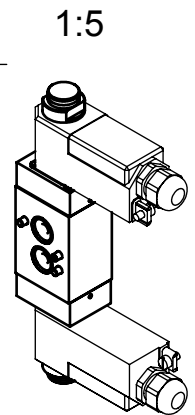
Gruppe	CP06	Symbol		Typ	CP 0652 BNE oH		
Bemerkungen	<ul style="list-style-type: none"> - mit Namur-Anschluss - inkl. Befestigungs-Satz - Spule um 360° drehbar 			DN	Magnetteil	Handbetätigung	
				6	11	ohne	
				Funktion	gezeichnete Magnetspule	Gewicht ohne Magnetspule	
				Bistabil	52, 53	0.68 kg	



DN [mm]	Kv [m³/h]	Druck [MPa]
6	1.08	0.25 ... 0.8

Anschlüsse:

- 1 = Zufluss: G 1/4
- 2 = Arbeitsleitung: Namur
- 3 = Abfluss: G 1/4
- 4 = Arbeitsleitung: Namur
- 5 = Abfluss: G 1/4



Massblatt

3D ID: 244.202.00

Mass- und Konstruktionsänderung vorbehalten

Das Urheberrecht an dieser Zeichnung verbleibt unserer Firma

cafm-ventil-nb-de

Selektionsblatt	4-126.171.00	Revision	00	Gezeichnet	29.03.2012	him - Hitz
Zeichnungsklasse	G-Ex	Änderungs-Nr.		Geprüft	29.03.2012	ror - Röllli
Massstab	1:2	Geändert	19.04.2012	him - Hitz	Format <u> </u> Zeichnungs-/Artikel-Nummer <u> </u> Sprache <u> </u>	
Blatt	1 von 1	Datenpflege	29.03.2012	fir - Fischer	4 244.203.01 de	