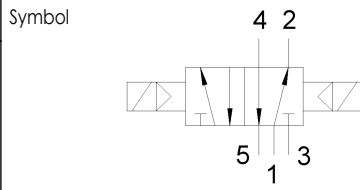


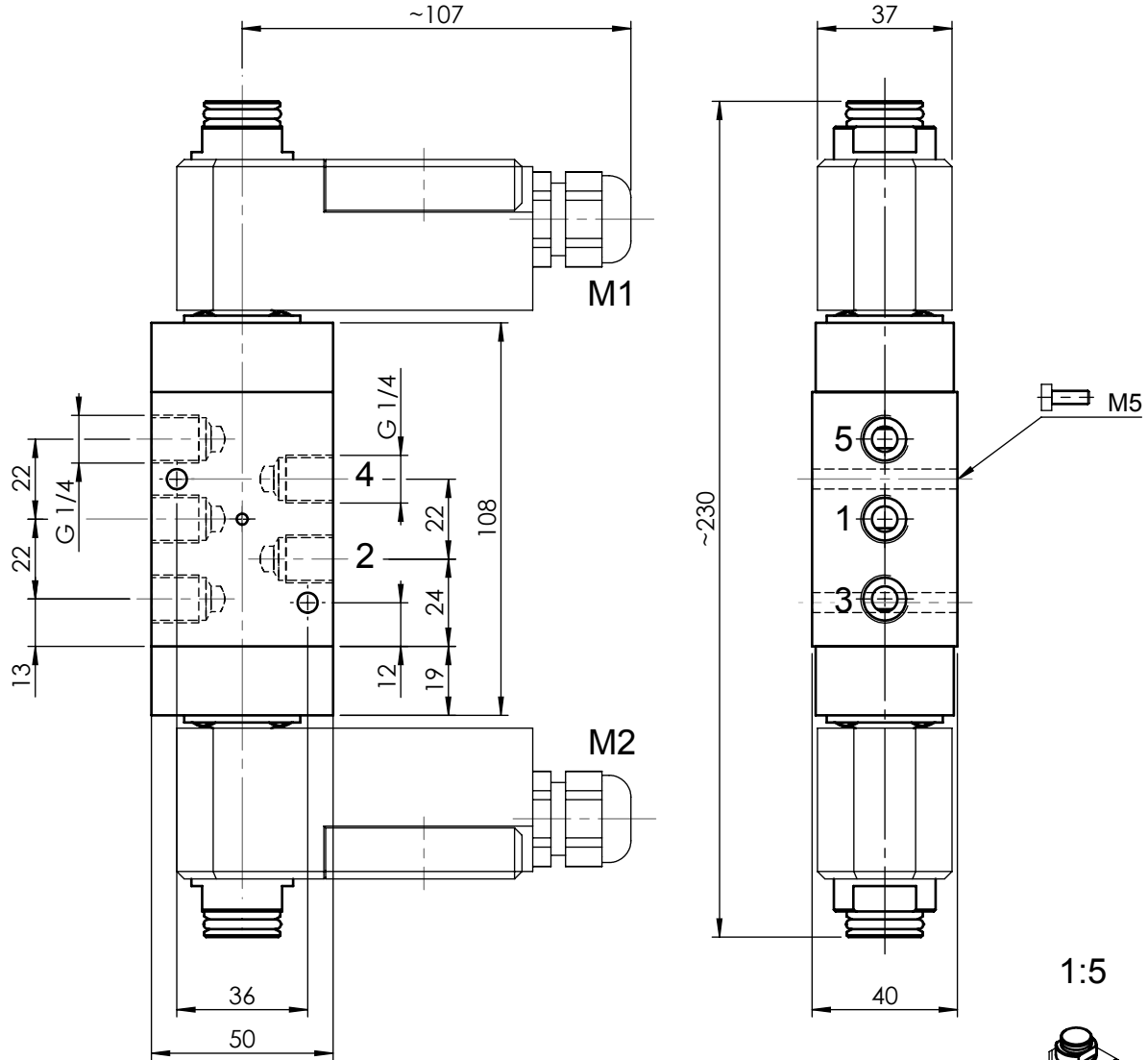
5/2-Wege Magnetventil

Eigenmedium vorgesteuert

Gruppe CP06
Bemerkungen
- Spule um 360° drehbar



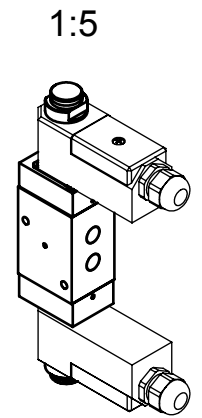
Typ		CP 0652 BGE oH i	
DN	Magnetteil	Handbetätigung	
6	11	ohne	
Funktion	gezeichnete Magnetspule	Gewicht ohne Magnetspule	
Bistabil	52, 53	0.79 kg	



DN [mm]	Kv [m³/h]	Druck [MPa]
6	1.08	0.25 ... 0.8

Anschlüsse:

- 1 = Zufluss: G 1/4
- 2 = Arbeitsleitung: G 1/4
- 3 = Abfluss: G 1/4
- 4 = Arbeitsleitung: G 1/4
- 5 = Abfluss: G 1/4



Massblatt

3D ID: 244.222.00

Mass- und Konstruktionsänderung vorbehalten

Das Urheberrecht an dieser Zeichnung verbleibt unserer Firma

cafm-ventil-mb-de

Selektionsblatt	4-126.116.00	Revision	00	Gezeichnet	30.03.2012	him - Hitz	
Zeichnungsklasse	G-Ex	Änderungs-Nr.		Geprüft	30.03.2012	ror - Röllli	
Massstab	1:2	Geändert	19.04.2012	him - Hitz	Format	Zeichnungs-/Artikel-Nummer	
Blatt	1 von 1	Datenpflege	30.03.2012	fir - Fischer	4	244.223.01	
						Sprache	de