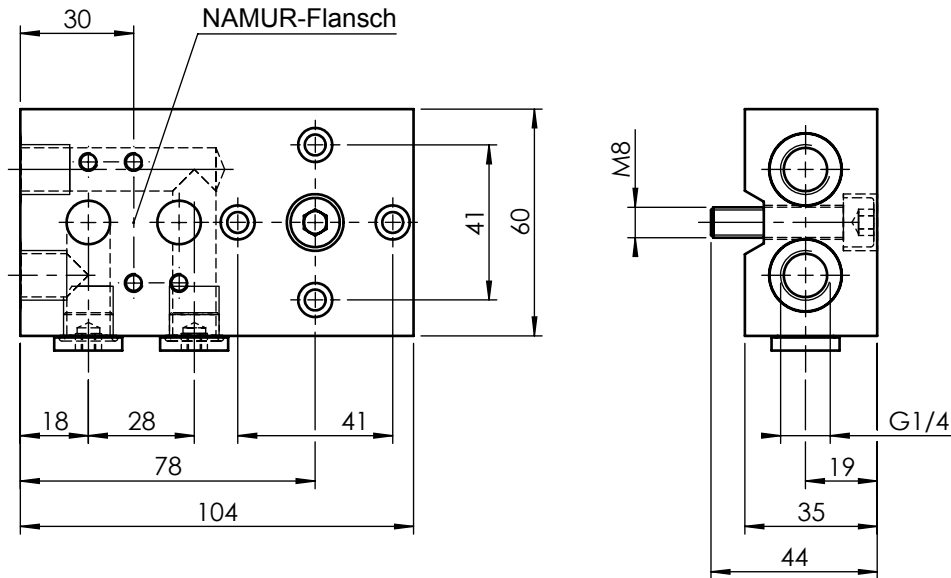


NAMUR-Anschlussplatte

Bemerkung: für Anbau an NAMUR-Rippe oder NAMUR-Pfeiler

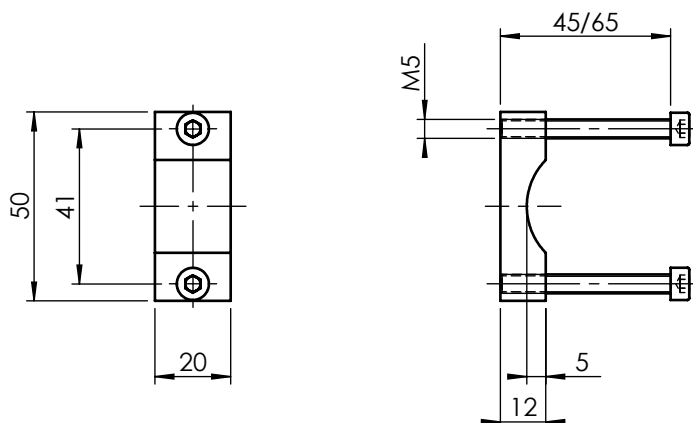
Gruppe: **UV-05 / CP-11 / CP-12**

Anschlussplatte komplett (für Anbau an NAMUR-Rippe)



Bestell-Nr.
124.579.00

Befestigungsbügel komplett (für Anbau der Anschlussplatte an NAMUR-Pfeiler)



: Aluminium emaliert
: 2 Stk. M5×45 Stahl rostfrei
: 2 Stk. M5×65 Stahl rostfrei

für NAMUR-Pfeiler $\varnothing 20$ bis 35 mm

Bestell-Nr.
127.618.00

Massblatt

3D ID: 175.168.00 + 201.426.00

Übersichtsblatt		Revision	03		Gezeichnet	06.08.2008	hep - Hediger	
Zeichnungsklasse		Änderungs-Nr.	5930		Geprüft	01.12.1995	ror - Rölli	
Massstab	1:2	Geändert	17.02.2012	hep - Hediger	Format	Zeichnungs-/ Artikel-Nummer		Sprache
Blatt	1	Datenpflege	07.08.2008	fir - Fischer	4	124.573.01		de