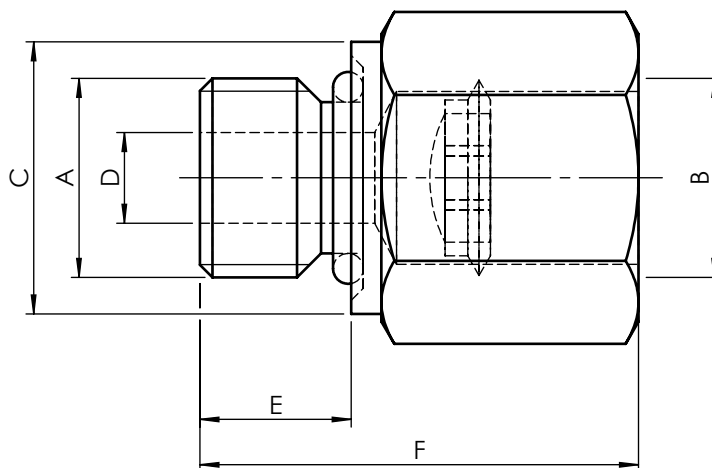
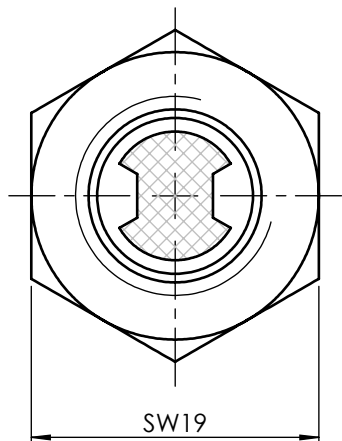


Adapter mit Filter

Bemerkung: Maschenweite 0.1 mm

Gruppe:

CP ..



A	B	C	D	E	F	Bestell-Nr.
G1/4	NPT1/4	ø18	ø6	10	29	125.298.00
G1/4	NPT1/4	ø18	ø6	10	29	201.579.00
G1/4	G1/4	ø18	ø6	10	29	125.889.00
G1/4	G1/4	ø18	ø6	10	29	201.580.00
G1/8	NPT1/4	ø14	ø3	8	28	150.836.00
G1/8	G1/4	ø14	ø3	8	28	150.835.00
NPT1/4	NPT1/4	ø18	ø6	10	30	204.968.00
NPT1/8	NPT1/4	ø14	ø3	8	28	204.971.00

Technische Daten

Betriebsdruck: max. 8 bar

Adapter : rostfreier Stahl

Filter (Sieb) : Pa 6 und Drahtgewebe mit 0.1 mm Maschenweite

Dichtring : NBR

201.580.00 --> Festo Art. Nr.: 563398

Bezeichnung NPVF-AF-G14-G14-MF

201.579.00 --> Festo Art. Nr.: 563397

Bezeichnung NPVF-AF-G14-N14-MF

Massblatt

3D ID: 201.444.00

Übersichtsblatt		Revision		06		Gezeichnet	07.08.2008	hep - Hediger		
Zeichnungsklasse		Änderungs-Nr.		5531		Geprüft	02.02.1998	ror - Röllli		
Massstab	2:1			Geändert	28.01.2010	sca - Schloss	Format		Zeichnungs-/ Artikel-Nummer	Sprache
Blatt	1	von	1	Datenpflege	08.08.2008	fir - Fischer	4		125.435.01	de

Mass- und Konstruktionsänderung vorbehalten

Das Urheberrecht an dieser Zeichnung verbleibt unserer Firma

oasm-ventilsz.de