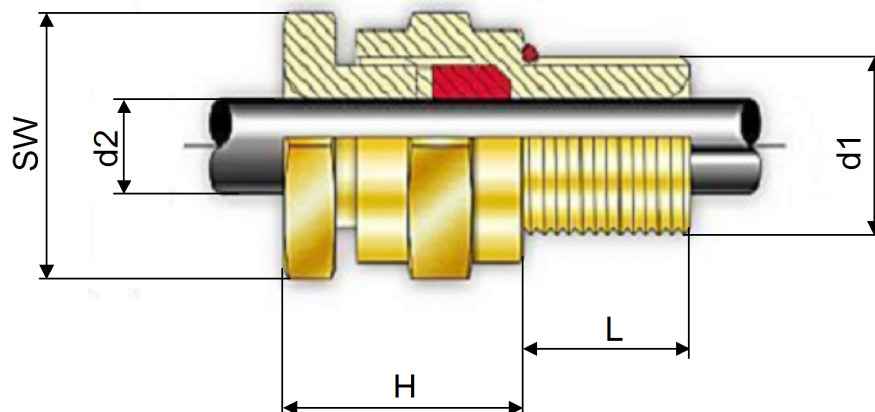


Kabeleinführung NPT 1/2

Bemerkung: EEx d IIC für unarmiert Kabel

Gruppe:



Gewinde ø d1	Kabel ø d2	SW	L	H	Material	Gewicht	Artikel-Nr.
NPT 1/2	3.4 ... 8.4	24	16	25 ... 30	Messing	~110g	122.909.02
NPT 1/2	7.2 ... 11.7	24	16	25 ... 30	nicht rostender Stahl	~90g	122.909.11

Technische Daten

Kennzeichnung	EEx d IIC / EEx e II
Bescheinigung	SIRA 01 ATEX 1272X
IP-Schutzart	IP >=66
Temperaturbereich	-60°C ... +180°C
Dichtungsmaterial	Silikon
Für Kabel	unarmiert
Für Magnetspule	Bauform 65

Massblatt

3D ID:

Selektionsblatt		Revision		01		Gezeichnet		20.04.2005		ksb - Kuster Sold	
Zeichnungs-kategorie		Änderungs-Nr.		4556		Geprüft		24.02.2005		ror - Rölli	
Massstab	1:1			Geändert	25.02.2008	sca - Schloss		Format	Zeichnungs-/Artikel-Nummer		Sprache
Blatt	1	von	1	Datenpflege	22.04.2005	fir - Fischer		4	126.673.01		de

Mass- und Konstruktionsänderung vorbehalten

Das Urheberrecht an dieser Zeichnung verbleibt unserer Firma

cafm-ventil-mb-de