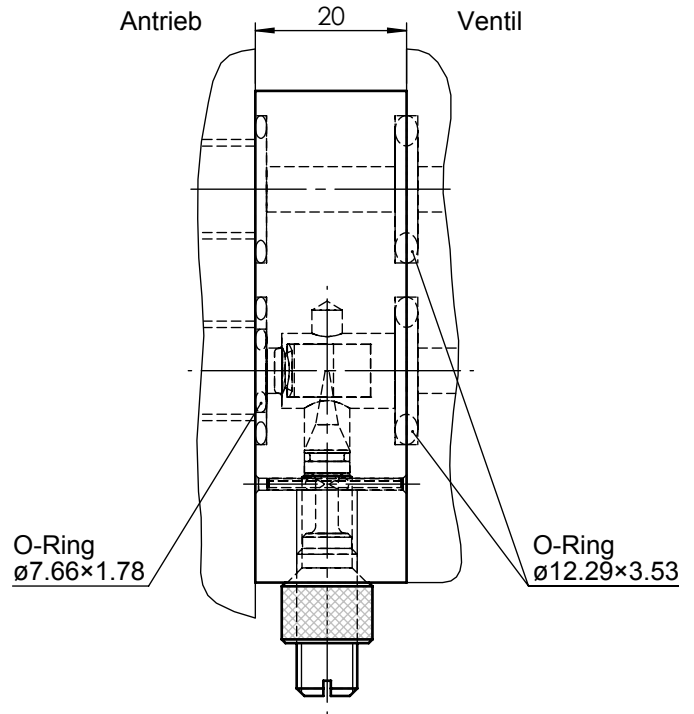
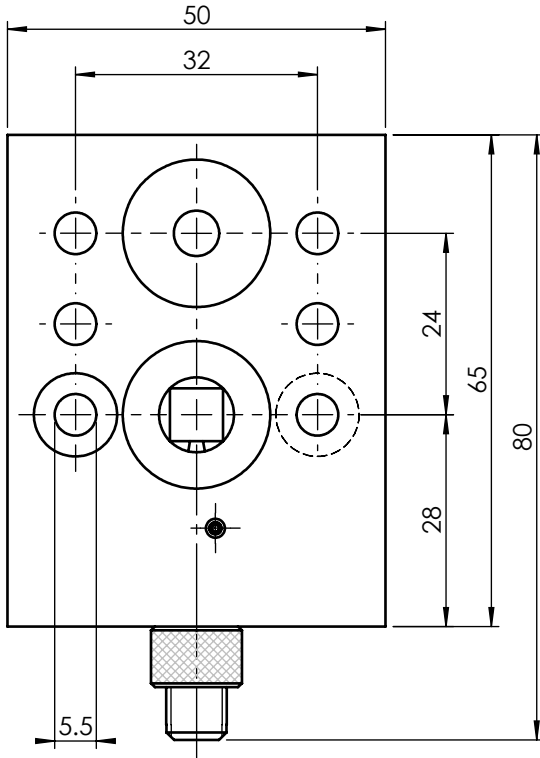


NAMUR-Drosselplatte

Bemerkung: für 3/2-Wege Magnetventile

Gruppe: -



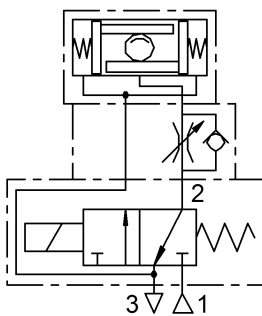
Mass- und Konstruktionsänderung vorbehalten

| |
|--------------------|
| Bestell-Nr. |
| 126.938.00 |

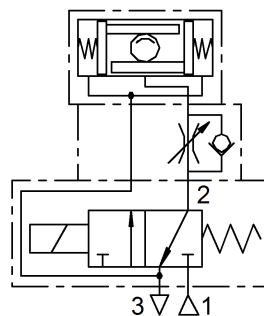
Set bestehend aus:

- 1× Drosselplatte Aluminium ematiert
- 2× Schraube M5×65 rostfreier Stahl
- 2× Schraube M5×70 rostfreier Stahl
- 2× O-Ring $\varnothing 12.29 \times 3.53$
- 1× O-Ring $\varnothing 16 \times 2$

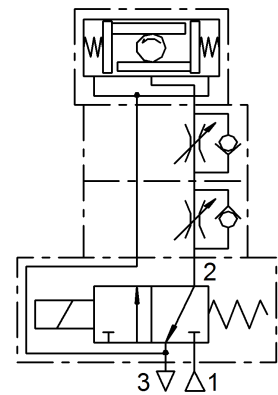
Zuluft-Drosselung



Abluft-Drosselung



Zu- und Abluft-Drosselung



Das Urheberrecht an dieser Zeichnung verbleibt unserer Firma

Massblatt

3D ID: 201.637.00

| | | | | | | |
|------------------|--------------|---------------|------------|---------------|---|-------------------|
| Übersichtsblatt | 4-119.277.00 | Revision | 01 | Gezeichnet | 13.08.2008 | hep - Hediger |
| Zeichnungsklasse | | Änderungs-Nr. | OHNE | Geprüft | 16.09.1999 | ror - Röllli |
| Massstab | 1:1 | Geändert | 13.08.2008 | hep - Hediger | Format <u> </u> Zeichnungs-/Artikel-Nummer <u> </u> Sprache <u> </u> | |
| Blatt | 1 von 1 | Datenpflege | 13.08.2008 | fir - Fischer | 4 | 126.936.01 |

afm-ventil-mb-de