

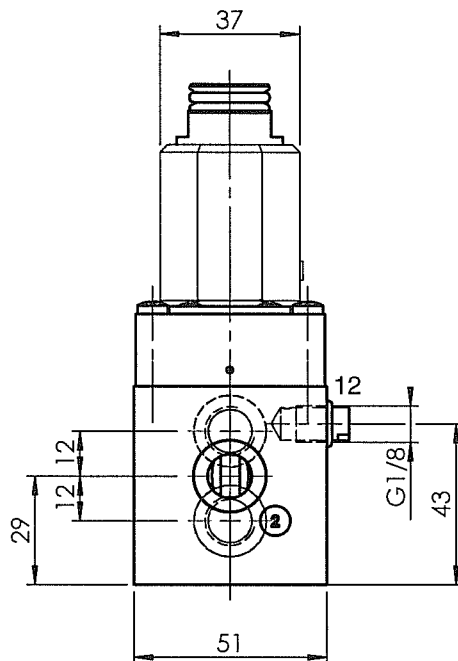
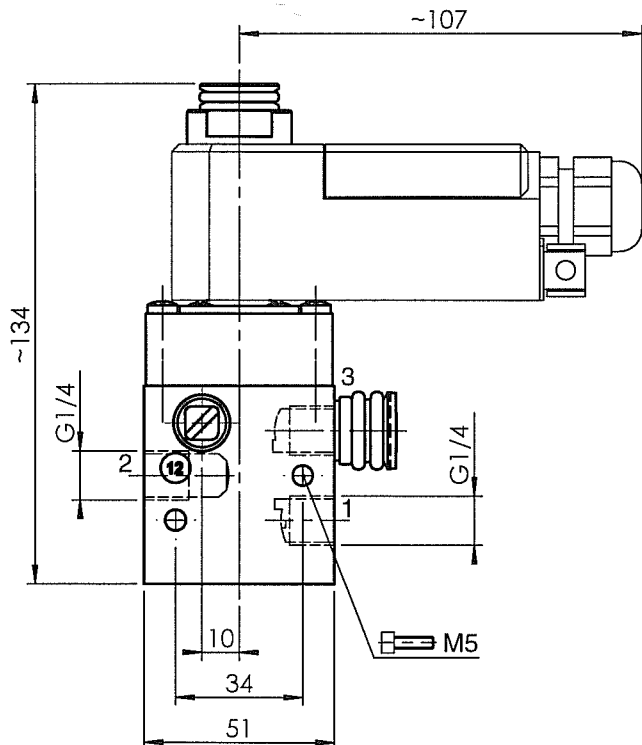
# 3/2-Wege MAGNETVENTIL

mit interner oder externer Steuerluftversorgung

Gruppe	CP 06	Symbol		Typ	<b>CP 0632 CGK oH</b>		
Bemerkungen	Spule 360° drehbar Mit TÜV-Gutachten bis SIL 4 gemäss IEC 61508			DN	Magnetteil	Handbetätigung	
				6	11 1.8W	keine	
				Funktion	gezeichnete Magnetspule	Gewicht ohne Magnetspule	
				NC	52, 53	0.55 kg	

- Wahrscheinlichkeit eines Ausfalls der Sicherheitsfunktion bei einer Funktionsanforderung  $PFD < 2 \times 10^{-7}$  für ein Konfidenzintervall von 95%.
- Die Safe Failure Fraction (SFF) nach Tabelle A1 in IEC 61508-2 ist grösser gleich 0,99.

**Die Ventile sind daher geeignet zur Verwendung in sicherheitsgerichteten Systemen mit einer Hardware Fault Tolerance von 1 oder 2 bis einschliesslich SIL 4.**



**Anschlüsse:**

- 1 = Zufluss
- 2 = Arbeitsleitung
- 3 = Abfluss
- 12 = Zufluss für externe Steuerluft

DN [mm]	Kv-Wert [m3/h]		Hauptdruck [bar] Anschluss 1	Steuerdruck [bar] Anschluss 12	Bem.
	Zufluss	Abfluss			
6	0,72	1,4	1 ... 8	-	1)
			0 ... 8	min. 2	2)

- 1) Für Auf / Zu-Armaturen
- 2) Für Regelarmaturen

## Massblatt

3D ID: 155.638.00

Selektionsblatt	4-126 057 00	Revision	00	Gezeichnet	07.11.2003	hep - Hediger
Zeichnungsklasse		Änderungs-Nr.		Geprüft	07.11.2003	ror - Rölli
Massstab	1:2	Geändert	11.11.2003	hep - Hediger	Format	Zeichnungs-/Artikel-Nummer
Blatt	von 1	Datenpflege	07.11.2003	fir - Fischer	4	155.704.01
						Sprache
						de

Mass- und Konstruktionsänderung vorbehalten

Das Urheberrecht an dieser Zeichnung verbleibt unserer Firma

adsm-ventil-mb-de