

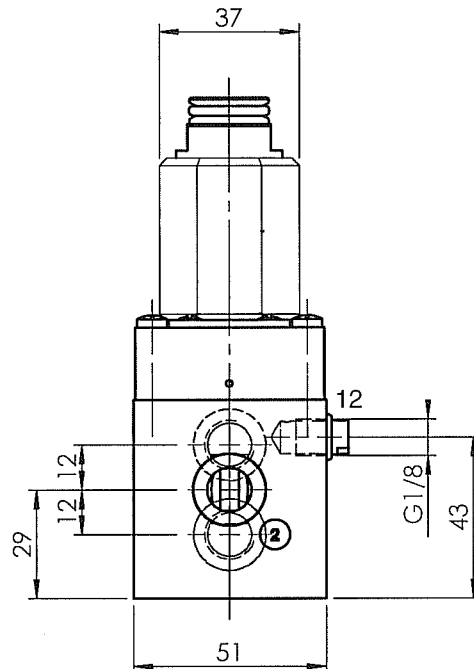
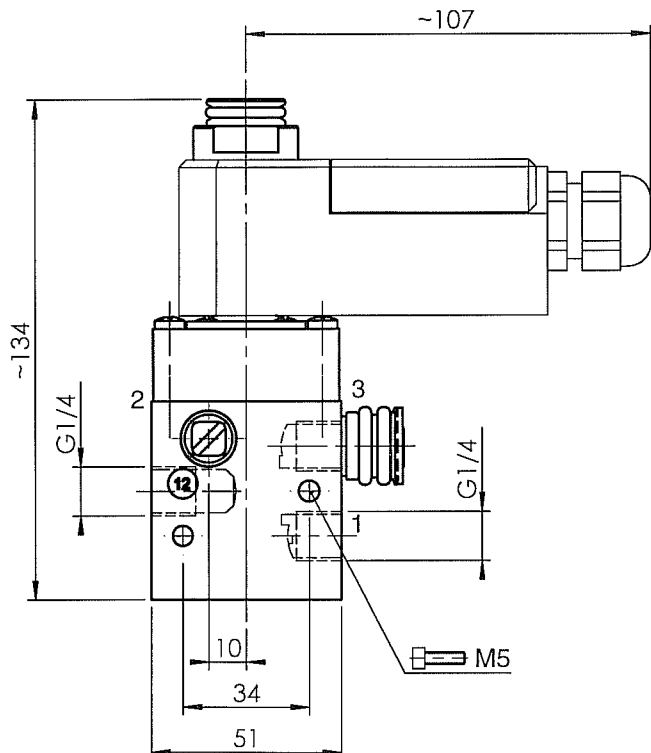
# 3/2-Wege MAGNETVENTIL

mit interner oder externer Steuerluftversorgung

Gruppe	CP 06	Symbol		Typ	<b>CP 0632 CGK oH i</b>		
Bemerkungen	Spule 360° drehbar Mit TÜV-Gutachten bis SIL 4 gemäss IEC 61508			DN	Magnetteil	Handbetätigung	
				6	11 200mW	keine	
				Funktion	gezeichnete Magnetspule	Gewicht ohne Magnetspule	
				NC	52	0.55 kg	

- Wahrscheinlichkeit eines Ausfalls der Sicherheitsfunktion bei einer Funktionsanforderung PFD < 2 x 10<sup>-7</sup> für ein Konfidenzintervall von 95%.
- Die Safe Failure Fraction (SFF) nach Tabelle A1 in IEC 61508-2 ist grösser gleich 0,99.

**Die Ventile sind daher geeignet zur Verwendung in sicherheitsgerichteten Systemen mit einer Hardware Fault Tolerance von 1 oder 2 bis einschliesslich SIL 4.**

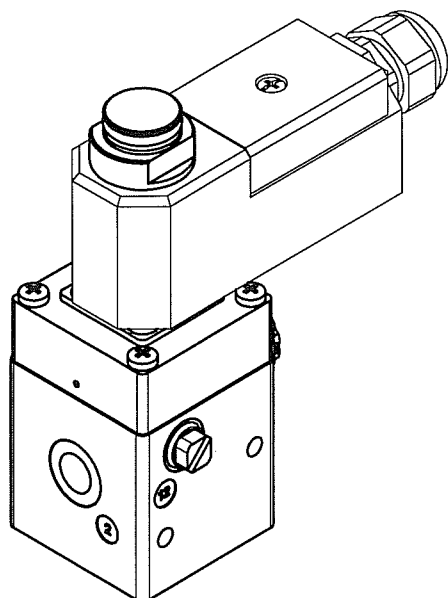


**Anschlüsse:**

- 1 = Zufluss
- 2 = Arbeitsleitung
- 3 = Abfluss
- 12 = Zufluss für externe Steuerluft

DN [mm]	Kv-Wert [m <sup>3</sup> /h]		Hauptdruck [bar] Anschluss 1	Steuerdruck [bar] Anschluss 12	Bem.
	Zufluss	Abfluss			
6	0,72	1,4	1 ... 8	-	1)
			0 ... 8	min. 2	2)

- 1) Für Auf / Zu-Armaturen
- 2) Für Regelarmaturen



## Massblatt

3D ID: 156.981.00

Selektionsblatt	4-126.057.00	Revision	00		Gezeichnet	12.01.2004	prm - Presente	
Zeichnungs-klasse		Änderungs-Nr.			Geprüft	12.01.2004	ror - Rölli	
Masstab	1:2	Geändert	12.01.2004	prm - Presente	Formal	Zeichnungs-/Artikel-Nummer		
Blatt	1	von	1	Datenpflege	12.01.2004	fir - Fischer	4 <b>156.994.01</b>	
							Sprache	de

Mass- und Konstruktionsänderung vorbehalten

Das Urheberrecht an dieser Zeichnung verbleibt unserer Firma

oasm-ventilmb-de