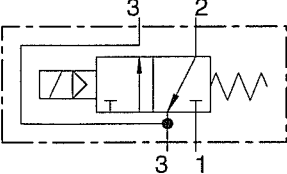


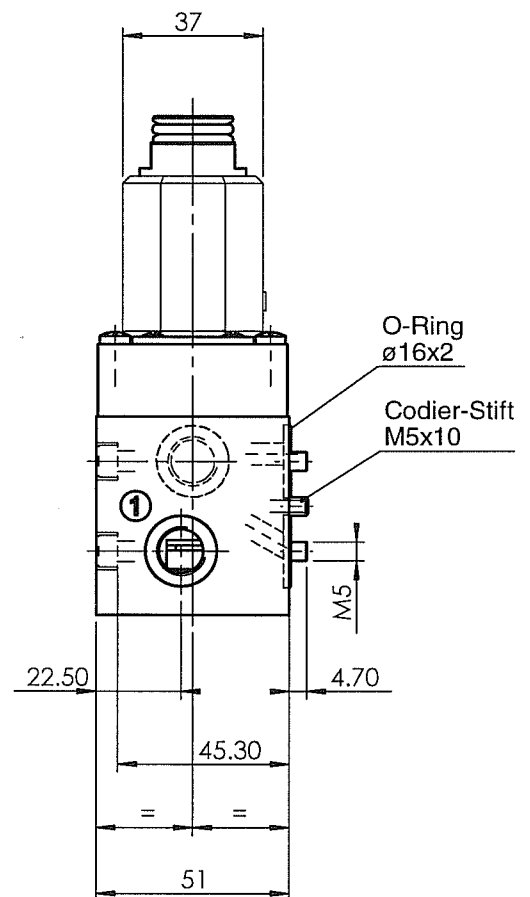
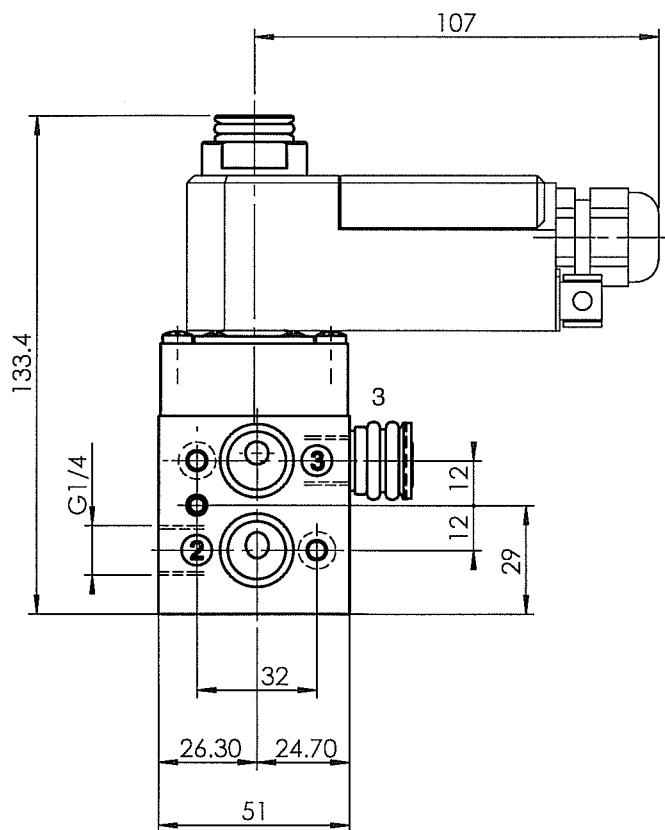
3/2-Wege MAGNETVENTIL

Eigenmedium vorgesteuert

Gruppe	CP 06	Symbol				Typ	CP 0632 CNX oH		
Bemerkungen - mit NAMUR-Anschluss - inkl. Befestigungs-Satz - Spule 360° drehbar - Mit TÜV-Gutachten bis SIL 4 gemäss IEC 61508	DN		Magnetteil	1.8W	Handbetätigung	keine			
	6		11			Gewicht ohne Magnetspule			
Funktion		gezeichnete Magnetspule		Gewicht ohne Magnetspule		0.55 kg			
NC		52, 53							

- Wahrscheinlichkeit eines Ausfalls der Sicherheitsfunktion bei einer Funktionsanforderung $PFD < 2 \times 10^{-7}$ für ein Konfidenzintervall von 95%.
- Die Safe Failure Fraction (SFF) nach Tabelle A1 in IEC 61508-2 ist grösser gleich 0,99.

Die Ventile sind daher geeignet zur Verwendung in sicherheitsgerichteten Systemen mit einer Hardware Fault Tolerance von 1 oder 2 bis einschliesslich SIL 4.




Anschlüsse:

- 1 = Zufluss
- 2 = Arbeitsleitung
- 3 = Abfluss

DN [mm]	Kv-Wert Zufluss	[m ³ /h] Abfluss	Druckgase [bar]
6	0.5	0.8	1 ... 8

Massblatt

3D ID: 159.321.00

Selektionsblatt	4-127.869.00	Revision	00		Gezeichnet	08.01.2004	prm - Presente
Zeichnungsklasse		Änderungs-Nr.			Geprüft	08.01.2004	ror - Rölli 
Masstab	1:2	Geändert	08.01.2004	prm - Presente	Format	Zeichnungs-/Artikel-Nummer	
Blatt	1	Datenpflege	08.01.2004	fir - Fischer	4		159.322.01
	von	1					de

Mass- und Konstruktionsänderung vorbehalten

Das Urheberrecht an dieser Zeichnung verbleibt bei unserer Firma

aldr-vertriebs-b-de