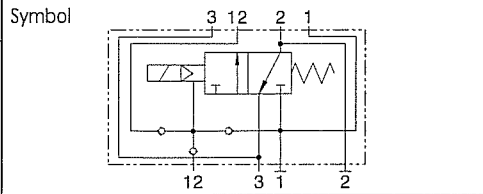


3/2-Wege MAGNETVENTIL

Fremd- und Eigenmedium vorgesteuert

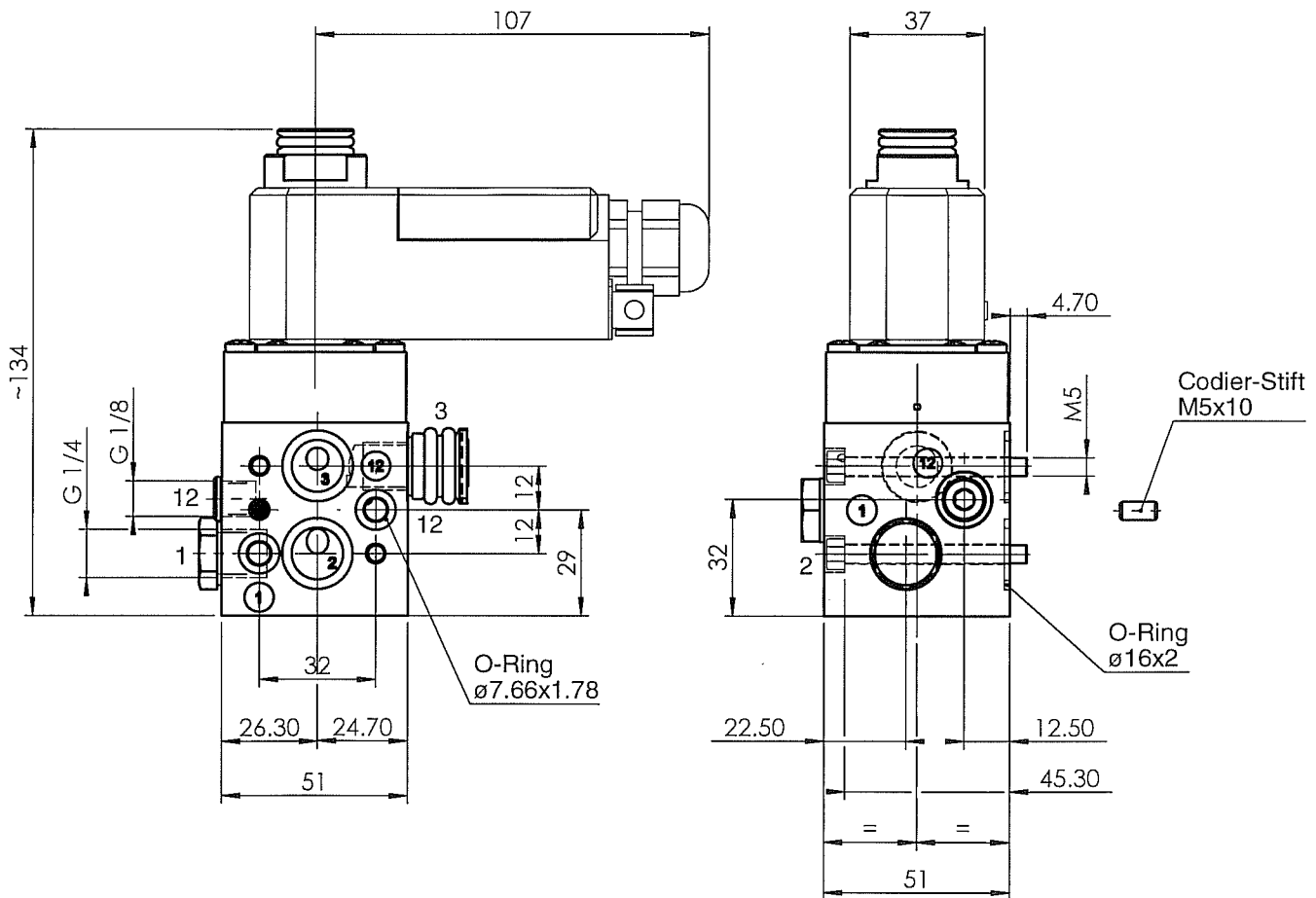
Gruppe CP 06
Bemerkungen
- mit NAMUR Anschluss
- inkl. Befestigungssatz
- AK 7 gemäss DIN V 19251
mit TÜV-Gutachten bis SIL 4
gemäss IEC 61508



Typ	CP 0632 CPU oH		
DN	Magnetteil		Handbetätigung
6	11	1.8W	keine
Funktion	gezeichnete Magnetspule		Gewicht ohne Magnetspule
NC	52, 53		0.55 kg

- Wahrscheinlichkeit eines Ausfalls der Sicherheitsfunktion bei einer Funktionsanforderung $PFD < 2 \times 10^{-7}$ für ein Konfidenzintervall von 95%.
- Die Safe Failure Fraction (SFF) nach Tabelle A1 in IEC 61508-2 ist grösser gleich 0,99.

Die Ventile sind daher geeignet zur Verwendung in sicherheitsgerichteten Systemen mit einer Hardware Fault Tolerance von 1 oder 2 bis einschliesslich SIL 4.



DN [mm]	Kv-Wert Zufluss	Kv-Wert Abfluss	Hauptdruck [bar] Anschluss 1	Steuerdruck [bar] Anschluss 12	Bem.
6	0.5	0.65	1 ... 8	-	1)
			0 ... 8	min. 2	2)

Anschlüsse

- 1 = Zufluss
- 2 = Arbeitsleitung
- 3 = Abfluss
- 12 = Zufluss Fremdmedium

- 1) Für Auf / Zu- Armaturen
- 2) Für Regelarmaturen

Massblatt

3D ID: 145.410.00

Selektionsblatt		4-126.061.00		Revision		04		Gezeichnet		13.06.2002		scr - Schnetzer	
Zeichnungsklasse		G-TÜV		Änderungs-Nr.		4142		Geprüft		13.08.2002		ror - Rölli	
Massstab	1:2			Geändert	12.01.2004	prm - Presente		Format	Zeichnungs-/Artikel-Nummer			Sprache	
Blatt	1	von	1	Datenpflege	13.08.2002	fir - Fischer		4		127.476.01			de

Mass- und Konstruktionsänderung vorbehalten

Das Urheberrecht an dieser Zeichnung verbleibt unserer Firma

dasm-ventil-nb-04e