

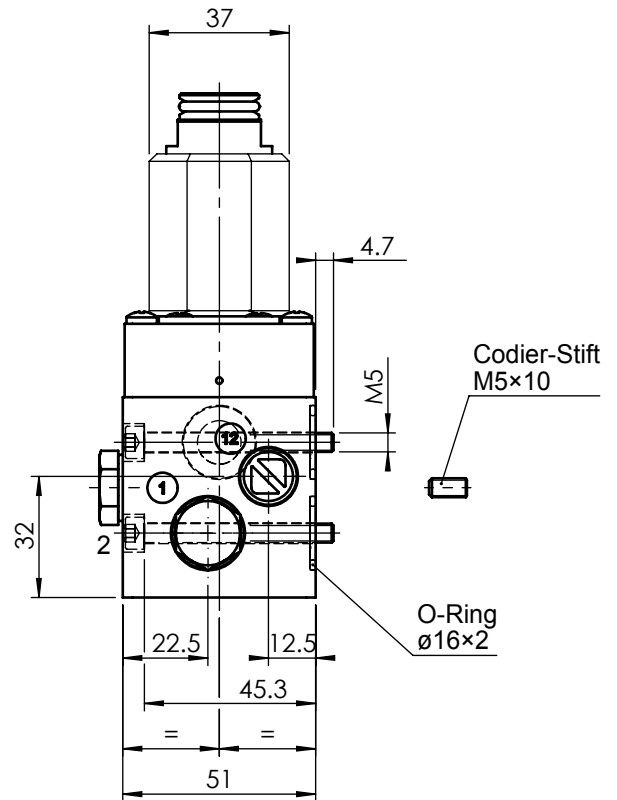
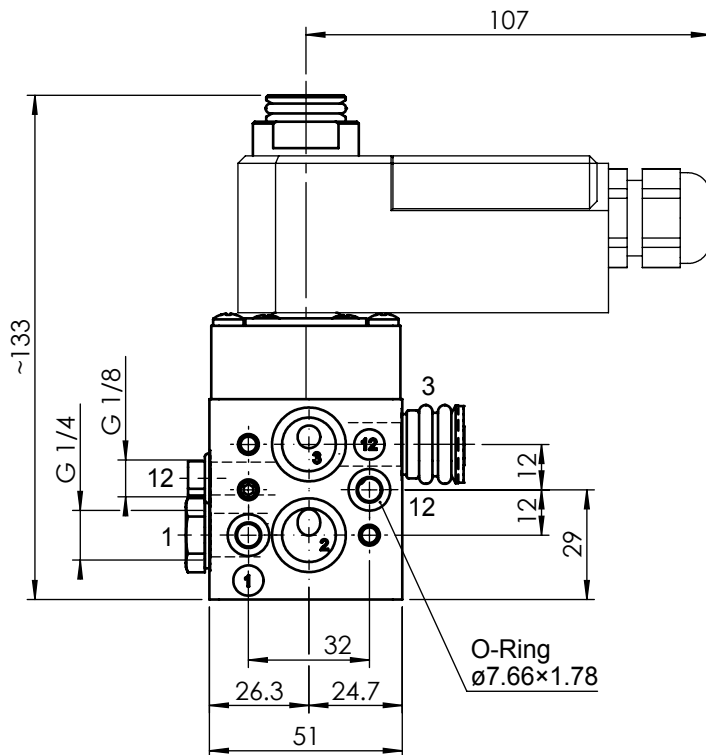
# 3/2-Wege MAGNETVENTIL

Fremd- und Eigenmedium vorgesteuert

Gruppe	CP06	Symbol		Typ	<b>CP 0632 CPU oH i</b>		
Bemerkungen - mit NAMUR-Anschluss - inkl. Befestigungssatz - AK 7 gemäss DIN V 19251 mit TÜV-Gutachten bis SIL 4 gemäss IEC 61508				DN	Magnetteil	Handbetätigung	
				6	11	200 mW	keine
				Funktion	gezeichnete Magnetspule	Gewicht ohne Magnetspule	
				NC	52	0.55 kg	

- Wahrscheinlichkeit eines Ausfalls der Sicherheitsfunktion bei einer Funktionsanforderung  $PFD < 2 \times 10^{-7}$  für ein Konfidenzintervall von 95%.
- Die Safe Failure Fraction (SFF) nach Tabelle A1 in IEC 61508-2 ist grösser gleich 0,99.

**Die Ventile sind daher geeignet zur Verwendung in sicherheitsgerichteten Systemen mit einer Hardware Fault Tolerance von 1 oder 2 bis einschliesslich SIL 4.**



DN [mm]	Kv-Wert [m <sup>3</sup> /h]		Hauptdruck [bar] Anschluss 1	Steuerdruck [bar] Anschluss 12	Bem.
	Zufluss	Abfluss			
6	0.5	0.65	1 ... 8	-	1)
			0 ... 8	min. 2	2)

**Anschlüsse**

- 1 = Zufluss
- 2 = Arbeitsleitung
- 3 = Abfluss
- 12 = Zufluss Fremdmedium

- 1) Für Auf / Zu- Armaturen
- 2) Für Regelarmaturen

## Massblatt

3D ID: 147.092.00

Selektionsblatt	4-126.061.00	Revision	04	Gezeichnet	13.08.2002	prm - Presente	
Zeichnungsklasse	G-TÜV	Änderungs-Nr.	5053	Geprüft	13.08.2002	ror - Röllli	
Massstab	1:2	Geändert	28.09.2007	Format	Zeichnungs-/Artikel-Nummer		
Blatt	1 von 1	Datenpflege	13.08.2002	fir - Fischer	4	147.093.01	
						Sprache	de

Mass- und Konstruktionsänderung vorbehalten

Das Urheberrecht an dieser Zeichnung verbleibt unserer Firma

cafm-ventil-mb-de