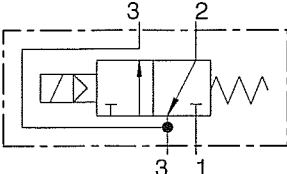


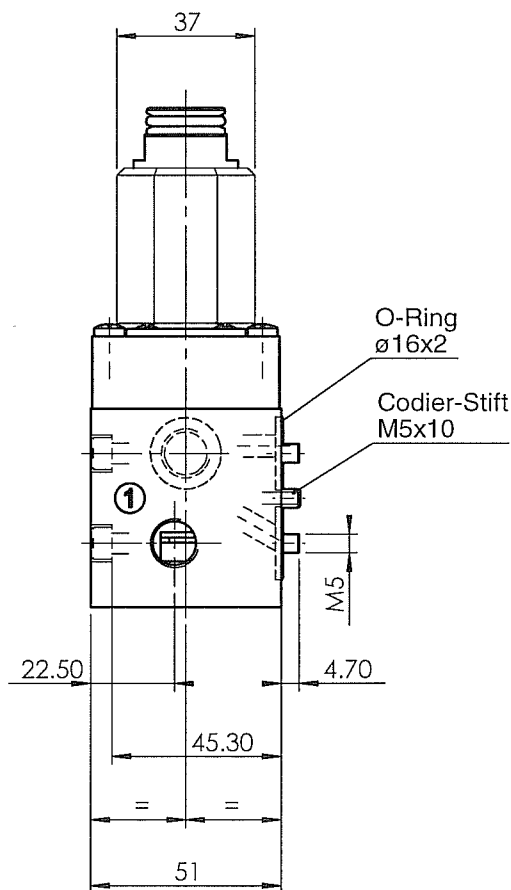
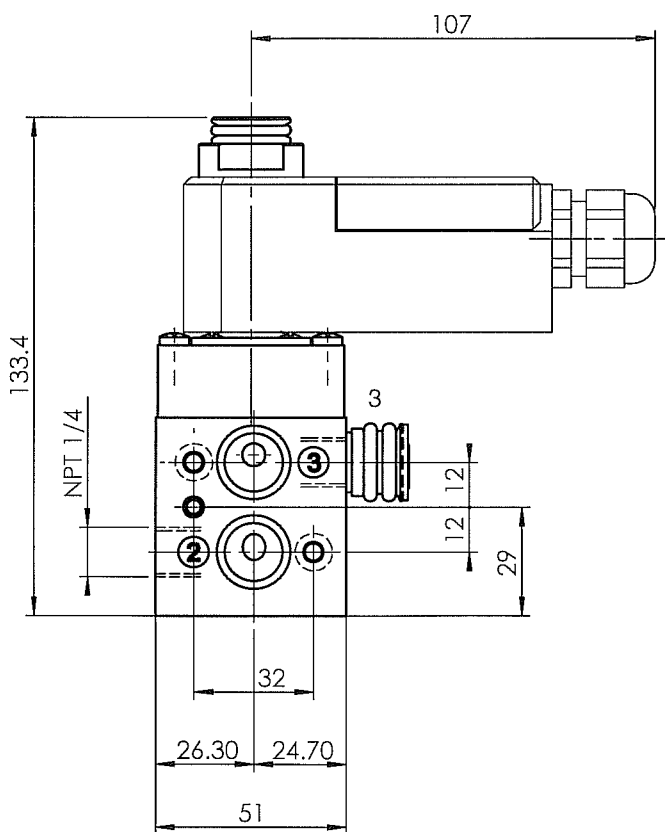
3/2-Wege MAGNETVENTIL

Eigenmedium vorgesteuert

Gruppe	CP 06	Symbol		Typ	CP 0632 CSX oH i		
Bemerkungen - mit NAMUR-Anschluss - inkl. Befestigungs-Satz - Spule 360° drehbar - Mit TÜV-Gutachten bis SIL 4 gemäss IEC 61508				DN	Magnetteil	Handbetätigung	
				6	11 200mW	keine	
			Funktion		gezeichnete Magnetspule	Gewicht ohne Magnetspule	
			NC		52	0.55 kg	

- Wahrscheinlichkeit eines Ausfalls der Sicherheitsfunktion bei einer Funktionsanforderung $PFD < 2 \times 10^{-7}$ für ein Konfidenzintervall von 95%.
- Die Safe Failure Fraction (SFF) nach Tabelle A1 in IEC 61508-2 ist grösser gleich 0,99.

Die Ventile sind daher geeignet zur Verwendung in sicherheitsgerichteten Systemen mit einer Hardware Fault Tolerance von 1 oder 2 bis einschliesslich SIL 4.




Anschlüsse:

- 1 = Zufluss
- 2 = Arbeitsleitung
- 3 = Abfluss

DN [mm]	Kv-Wert Zufluss	[m ³ /h] Abfluss	Druckgase [bar]
6	0.5	0.8	1 ... 8

Massblatt

3D ID: 159.357.00

Selektionsblatt		4-128.568.00		Revision		00		Gezeichnet		09.01.2004		prm - Presente			
Zeichnungsklasse				Änderungs-Nr.				Geprüft		09.01.2004		ror - Rölli 			
Massstab		1:2		Geändert		09.01.2004		prm - Presente		Formal		Zeichnungs-/Artikel-Nummer			
Blatt		1 von 1		Datenpflege		09.01.2004		fir - Fischer		4		159.358.01			
												Sprache		de	

Mass- und Konstruktionsänderung vorbehalten

Das Urheberrecht an dieser Zeichnung verbleibt unserer Firma

atm-ventil-mb-de