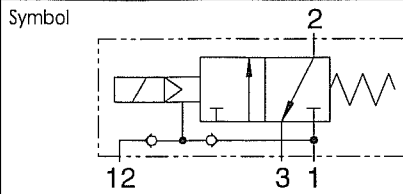


3/2-Wege MAGNETVENTIL

mit interner oder externer Steuerluftversorgung

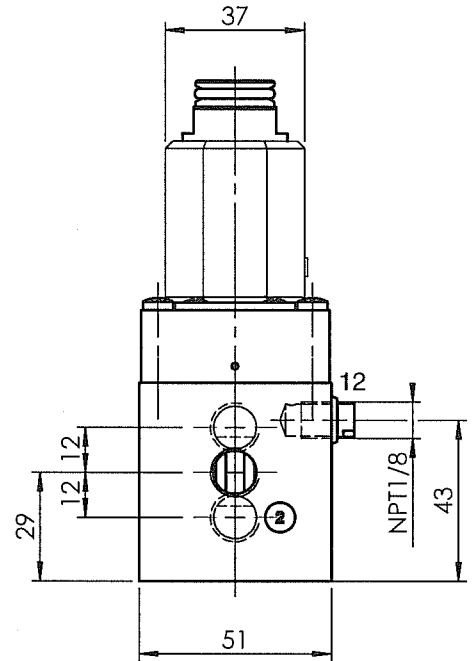
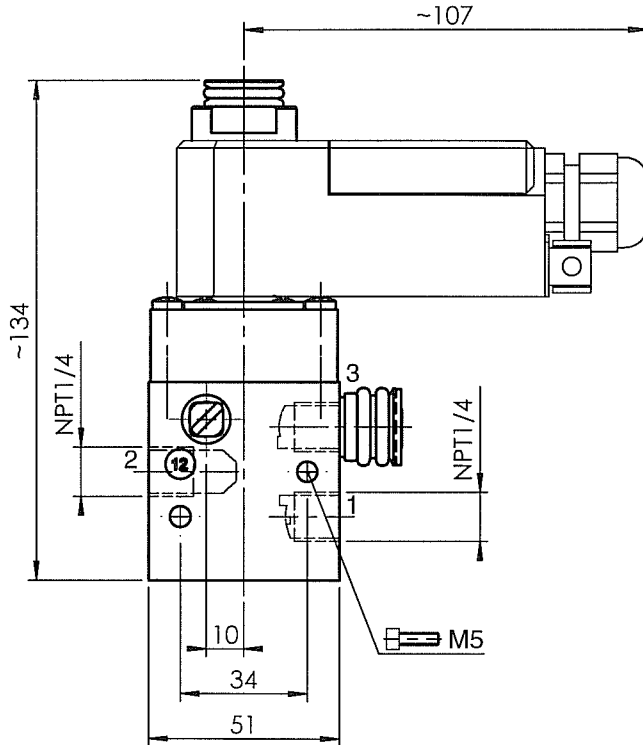
Gruppe CP 06
Bemerkungen
Spule 360° drehbar
Mit TÜV-Gutachten bis
SIL 4 gemäss IEC 61508



Typ		CP 0632 CTK oH	
DN	Magnetteil	Handbetätigung	
6	11 1.8W	keine	
Funktion	gezeichnete Magnetspule	Gewicht ohne Magnetspule	
NC	52, 53	0.55 kg	

- Wahrscheinlichkeit eines Ausfalls der Sicherheitsfunktion bei einer Funktionsanforderung $PFD < 2 \times 10^{-7}$ für ein Konfidenzintervall von 95%.
- Die Safe Failure Fraction (SFF) nach Tabelle A1 in IEC 61508-2 ist grösser gleich 0,99.

Die Ventile sind daher geeignet zur Verwendung in sicherheitsgerichteten Systemen mit einer Hardware Fault Tolerance von 1 oder 2 bis einschliesslich SIL 4.

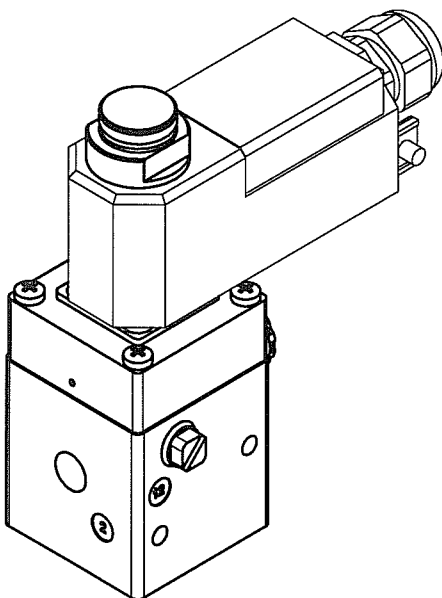


Anschlüsse:

- 1 = Zufluss
- 2 = Arbeitsleitung
- 3 = Abfluss
- 12 = Zufluss für externe Steuerluft

DN [mm]	Kv-Wert [m³/h]		Hauptdruck [bar] Anschluss 1	Steuerdruck [bar] Anschluss 12	Bem.
	Zufluss	Abfluss			
6	0,72	1,4	1 ... 8	-	1)
			0 ... 8	min. 2	2)

1) Für Auf / Zu-Armaturen
2) Für Regelarmaturen



Massblatt

3D ID: 157.418.00

Selektionsblatt		4-128 558 00		Revision		00		Gezeichnet		07.11.2003		hep - Hediger	
Zeichnungsklasse				Änderungs-Nr.				Geprüft		07.11.2003		ror - Rölli	
Massstab	1:2			Geändert	12.11.2003	hep - Hediger		Format	Zeichnungs-/Artikel-Nummer			Sprache	
Blatt	von	1		Datenpflege	07.11.2003	fir - Fischer		4	157.419.01			de	

Mass- und Konstruktionsänderung vorbehalten

Das Urheberrecht an dieser Zeichnung verbleibt unserer Firma

o4sm-ventill-mb-de